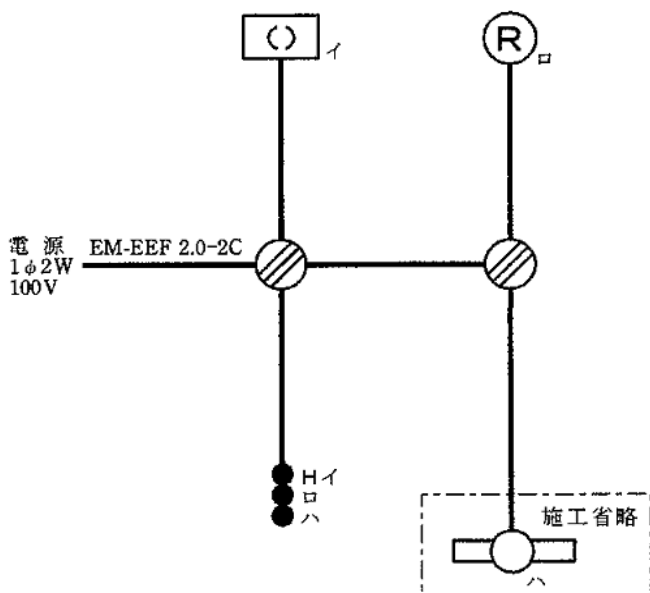


平成29年度第二種電気工事士技能試験公表問題No.1 複線図の作成方法

No. 1



施工省略部分は
ランプレセップ(入切する負荷)
コンセント(他の負荷)
で統一しています。

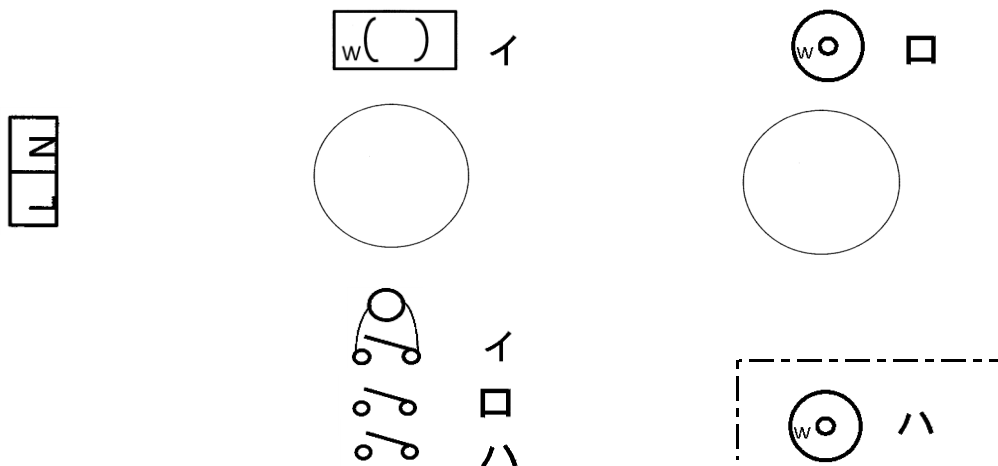
器具の絵は決まっています。
自分が解るものを使いましょう
早く書けるものを使いましょう
配線は1色で書きましょう。

早く書くのが目的です。
色分けは好きに書きます。

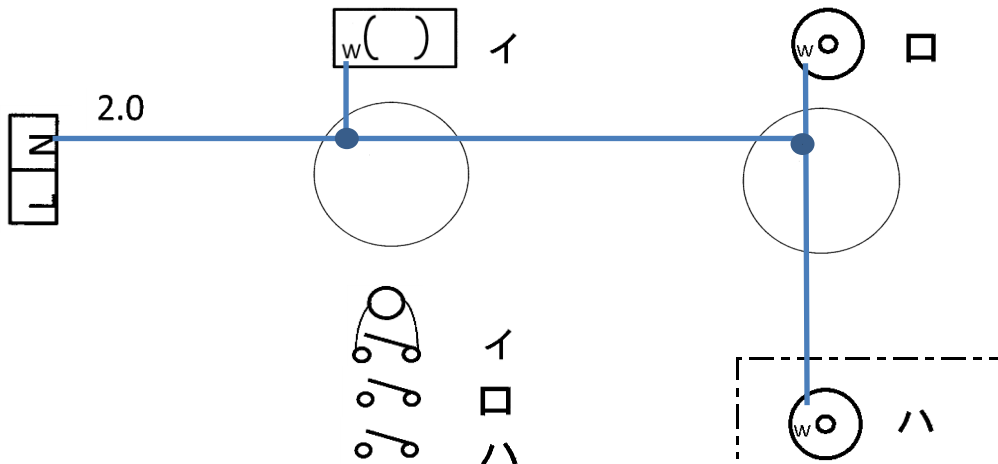
- ク(黒)
- シ(白)
- ア(赤)
- ミ(緑)
- B(ブラック)
- W(ホワイト)
- R(レッド)
- G(グリーン)

正しく、そして早く書きます。

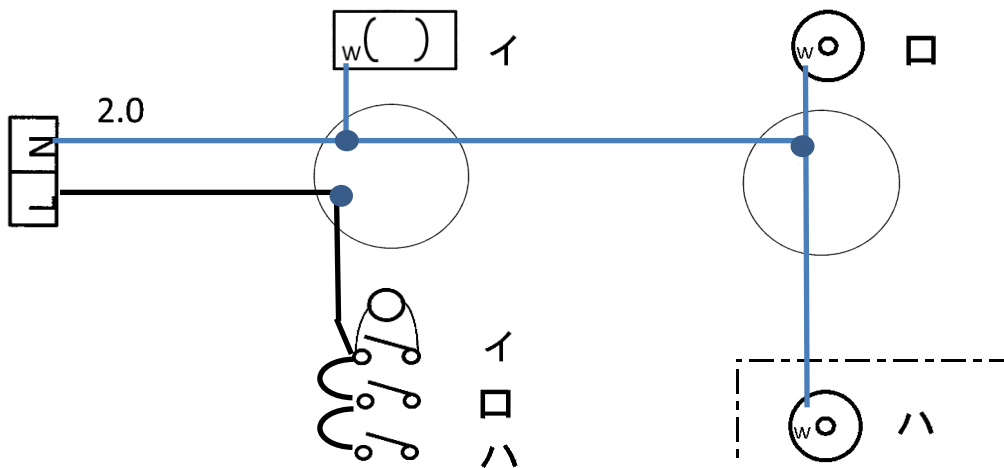
① 先ず器具を配置します。



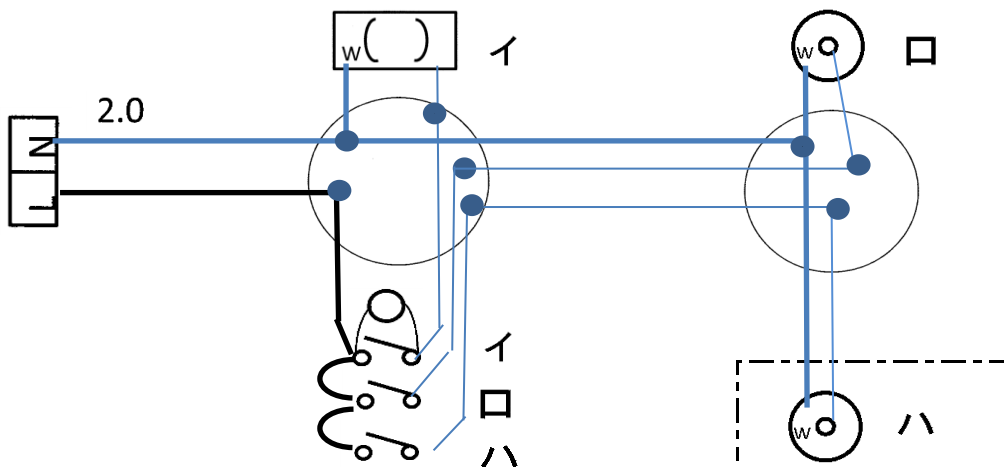
② 白線を引き、2. 0線に印を入れます。



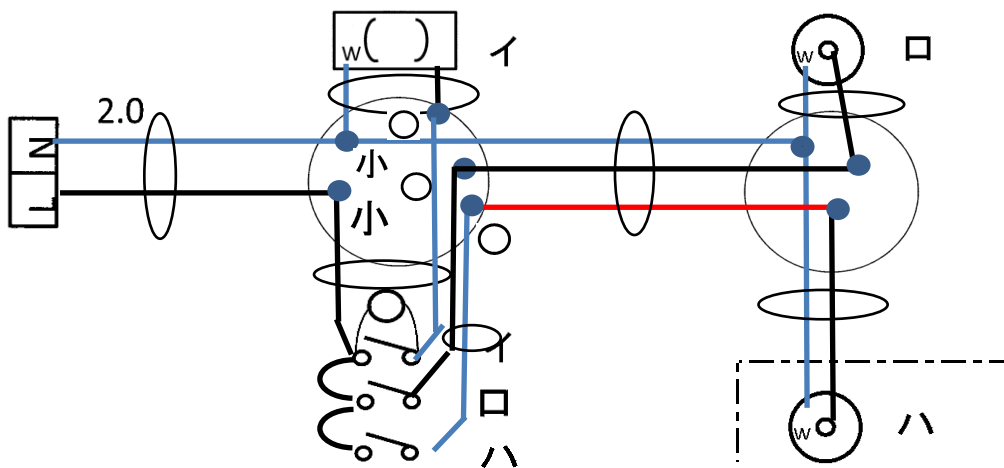
③黒線を引きます。



④残りを引きます。



⑤ケーブルの印を入れペアの色を入れます。

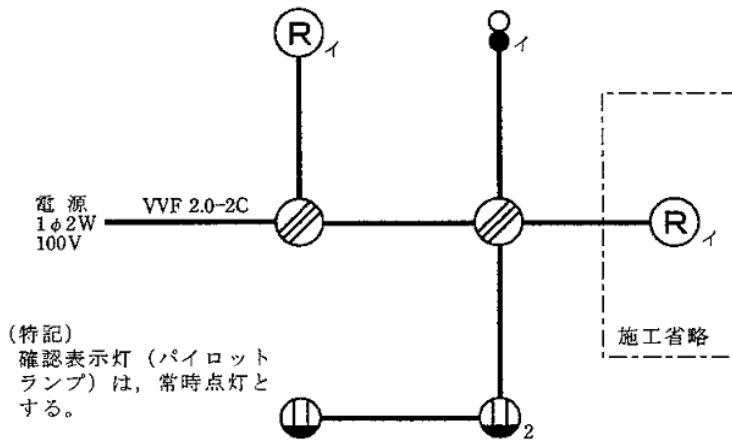


⑥線の太さを考えリングスリーブの刻印を入れましょう。

中 小 ○

平成29年度第二種電気工事士技能試験公表問題No.2 複線図の作成方法

No. 2



(特記)
確認表示灯 (パイロット
ランプ) は、常時点灯と
する。

施工省略部分は
ランプレセップ(入切する負荷)
コンセント(他の負荷)
で統一しています。

器具の絵は決まっていません。
自分が解るものを使いましょう
早く書けるものを使いましょう
配線は1色で書きましょう。
早く書くのが目的です。

色分けは好きに書きます。

ク(黒)

シ(白)

ア(赤)

ミ(緑)

B(ブラック)

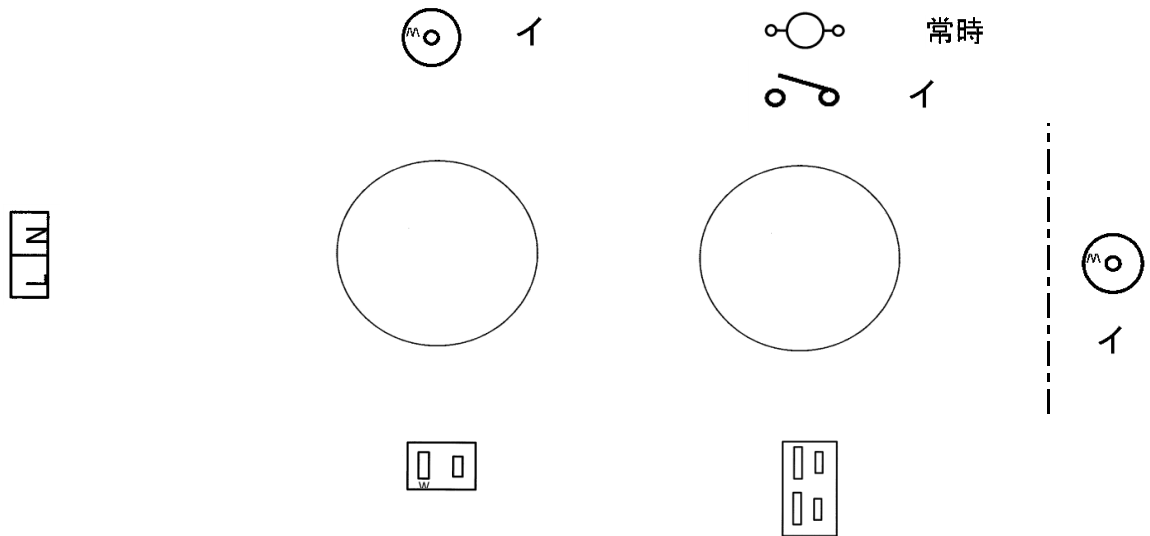
W(ホワイト)

R(レッド)

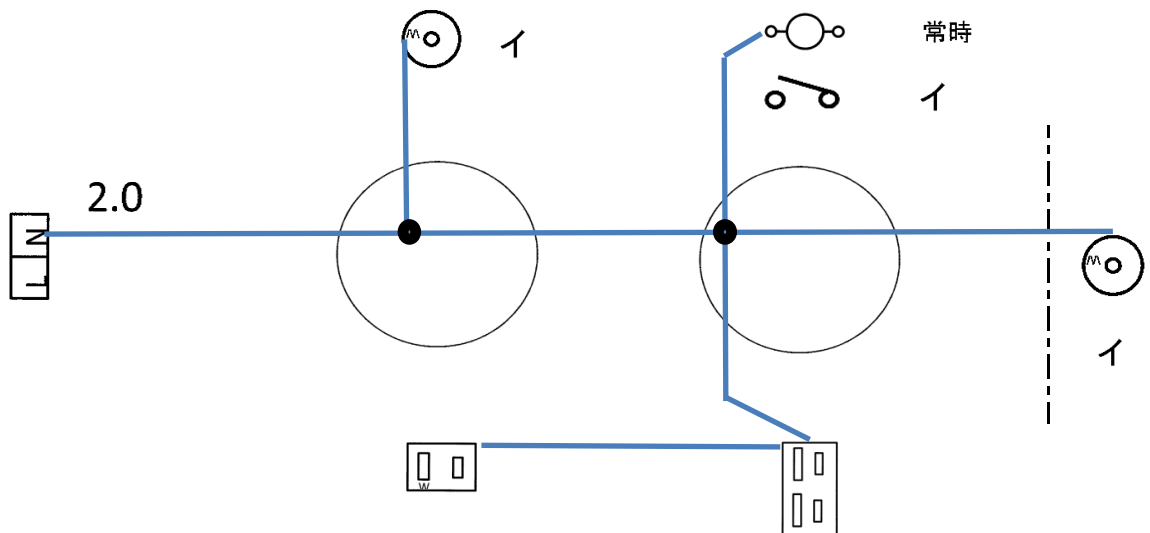
G(グリーン)

正しく、そして早く書きます。

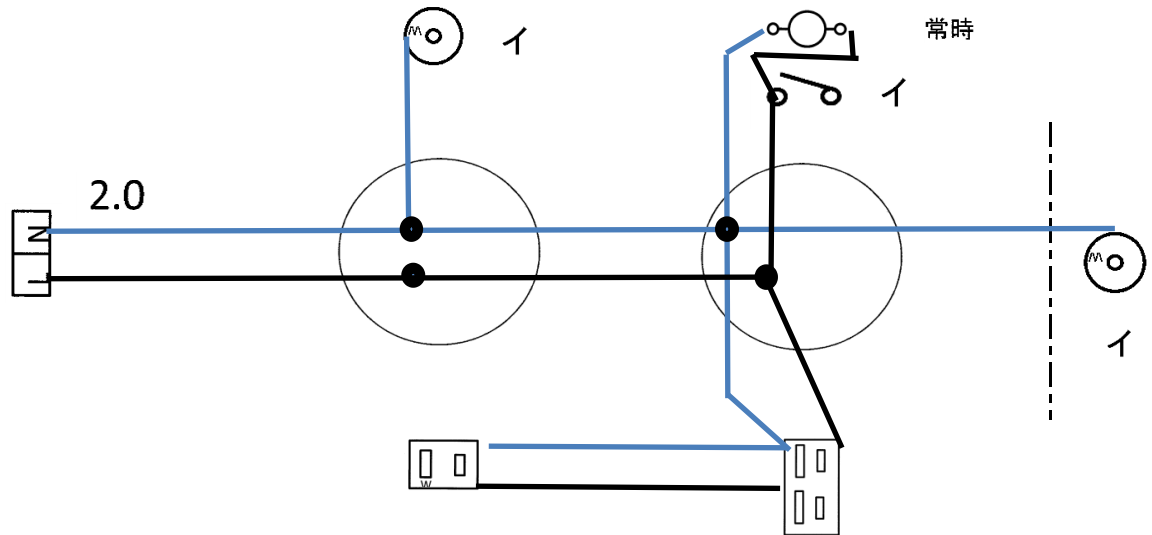
① 先ず器具を配置します。



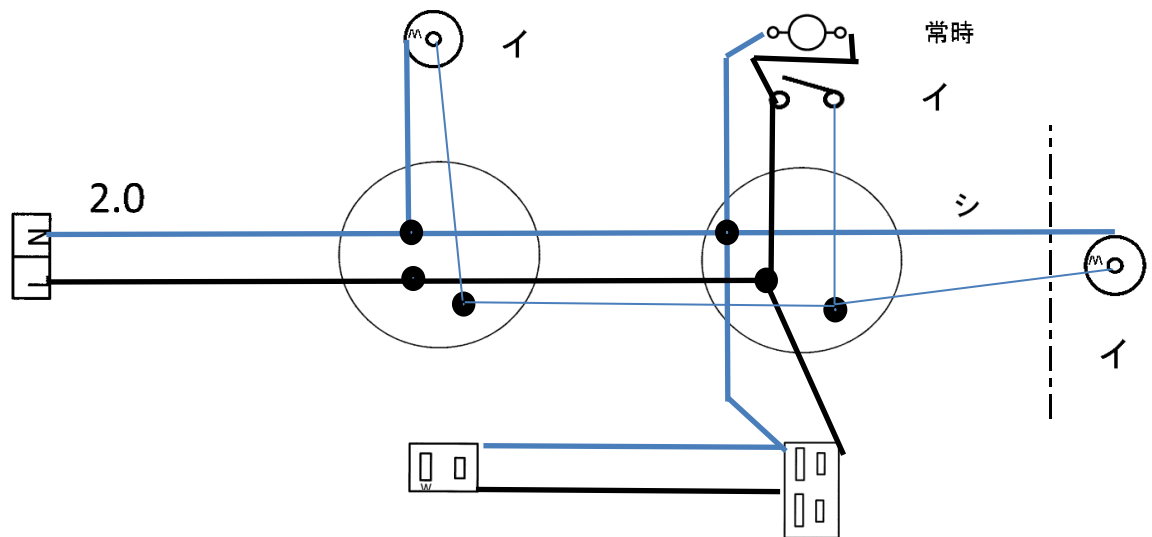
② 白線を引き、2. 0線に印を入れます。



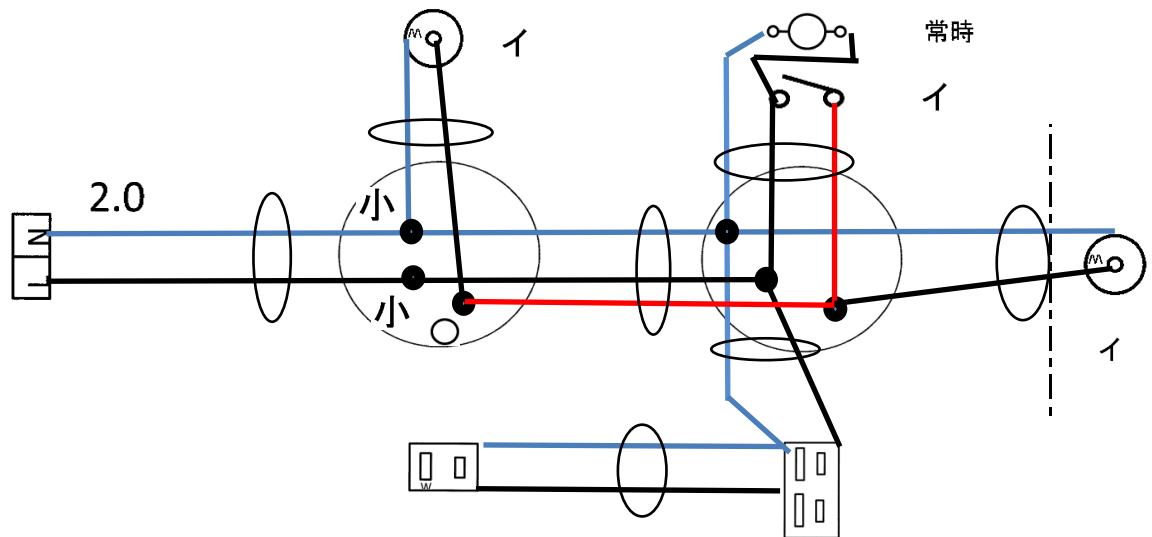
③黒線を引きます。



④残りを引きます。



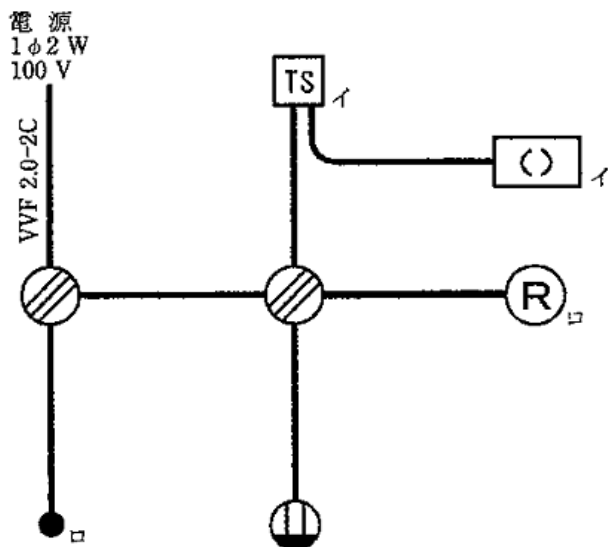
⑤ケーブルの印を入れペアの色を入れます。



⑥線の太さを考えリングスリーブの刻印を入れましょう。

中 小 ○

No. 3



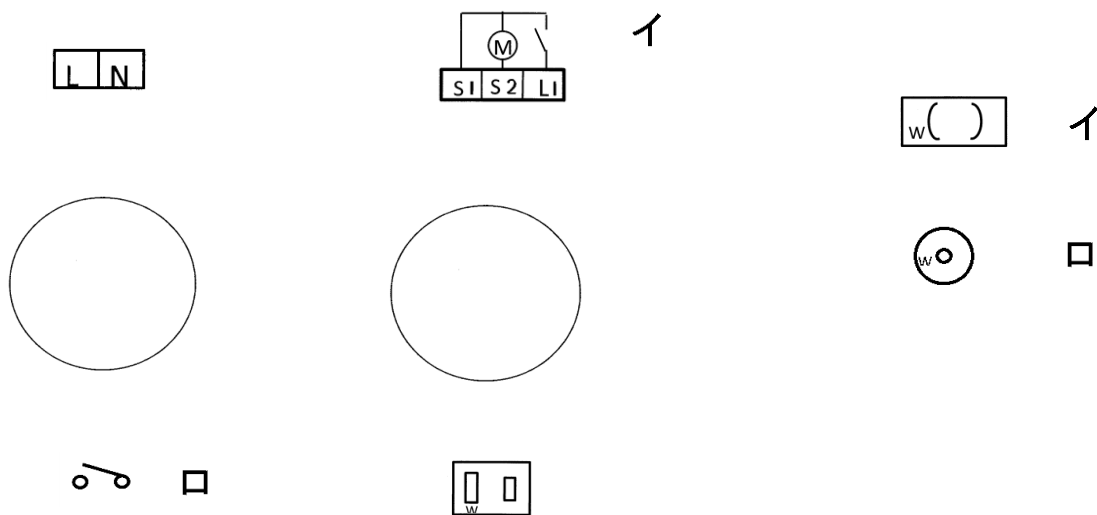
施工省略部分は
ランプセップ(入切する負荷)
コンセント(他の負荷)
で統一しています。

器具の絵は決まっていません。
自分が解るものを使いましょう
早く書けるものを使いましょう
配線は1色で書きましょう。
早く書くのが目的です。
色分けは好きに書きます。

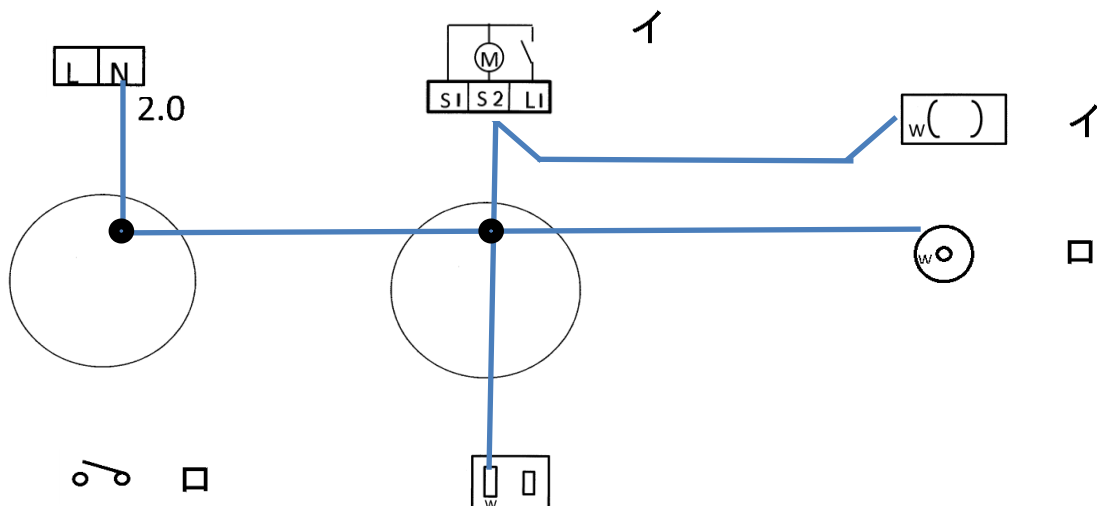
- ク(黒)
- シ(白)
- ア(赤)
- ミ(緑)
- B(ブラック)
- W(ホワイト)
- R(レッド)
- G(グリーン)

正しく、そして早く書きます。

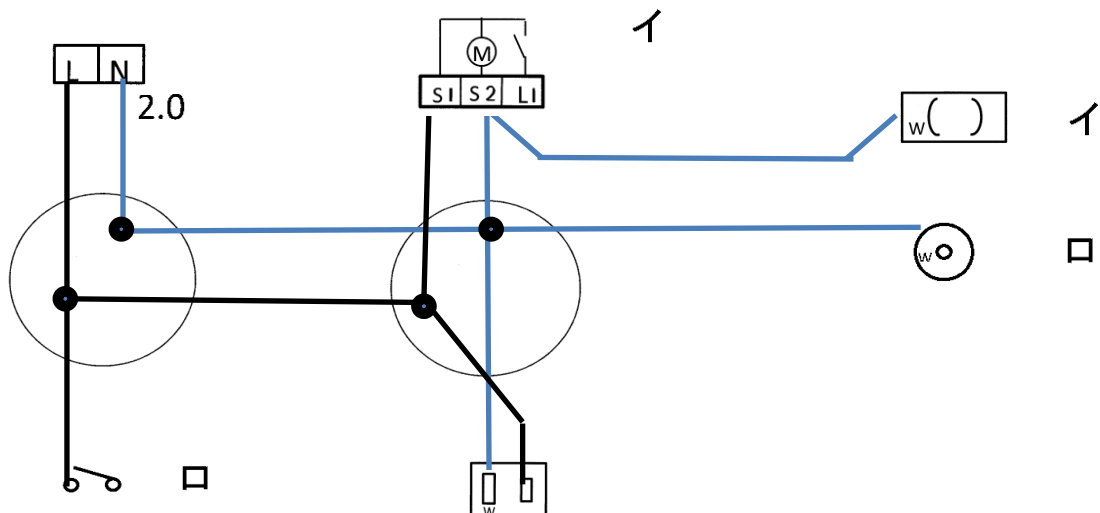
① 先ず器具を配置します。



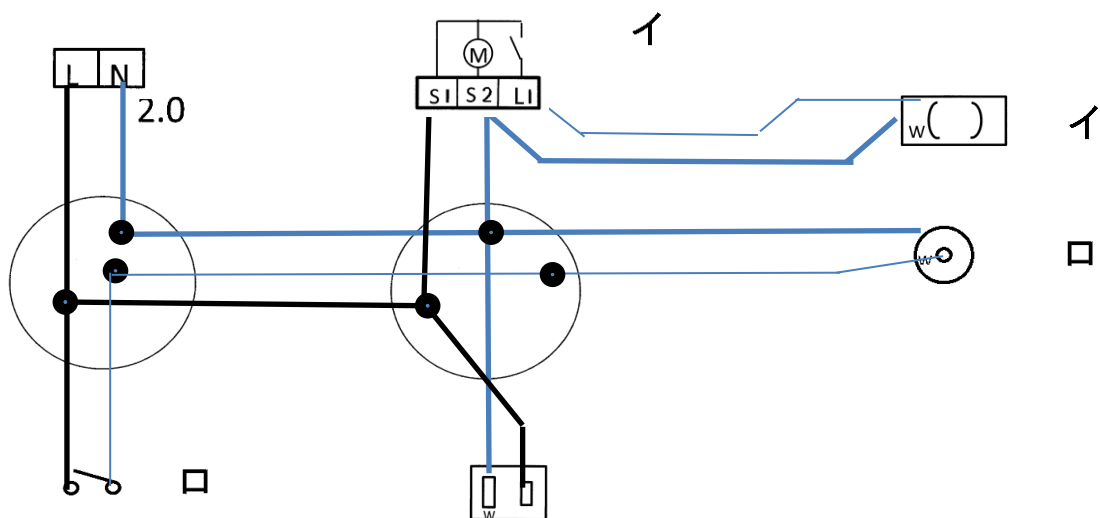
② 白線を引き2.0線に入れます。



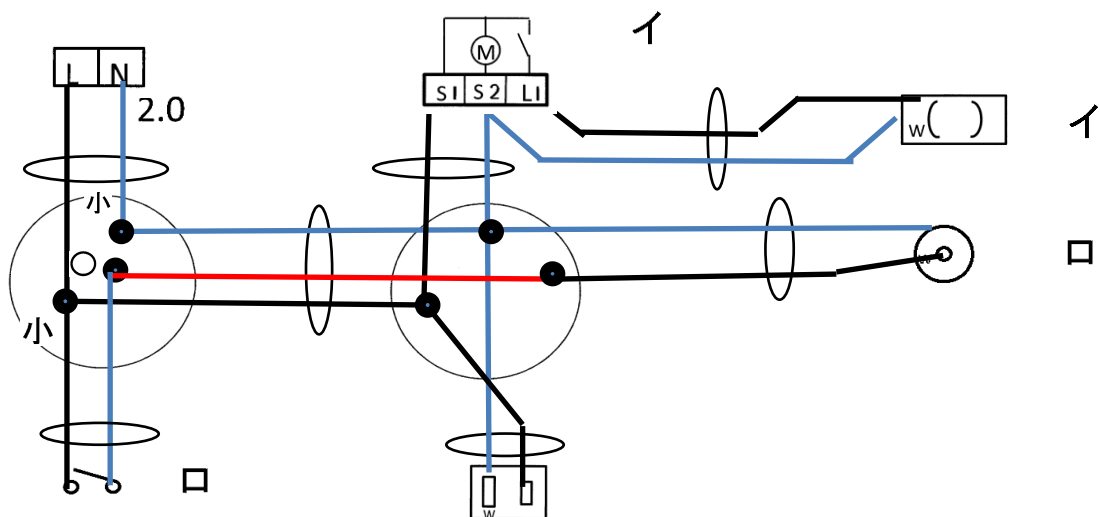
③黒線を引きます。



④残りを引きます。



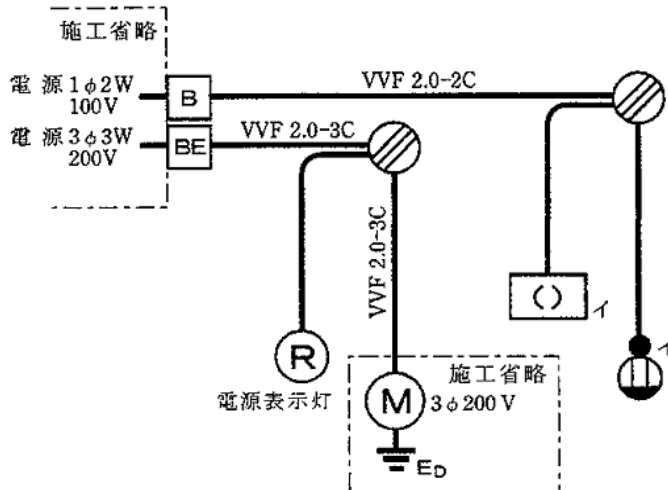
ケーブルの印を入れペアの色を入れます。



⑥線の太さを考えリングスリーブの刻印を入れましょう。

中 小 ○

No. 4



施工省略部分は
ランプレセップ(入切する負荷)
コンセント(他の負荷)
で統一しています。

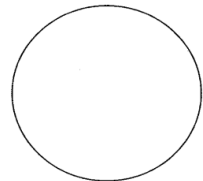
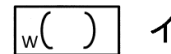
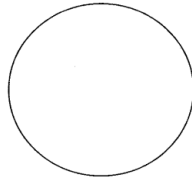
器具の絵は決まっています。
自分が解るものを使いましょう
早く書けるものを使いましょう
配線は1色で書きましょう。
早く書くのが目的です。
色分けは好きに書きます。

- ク(黒)
- シ(白)
- ア(赤)
- ミ(緑)
- B(ブラック)
- W(ホワイト)
- R(レッド)
- G(グリーン)

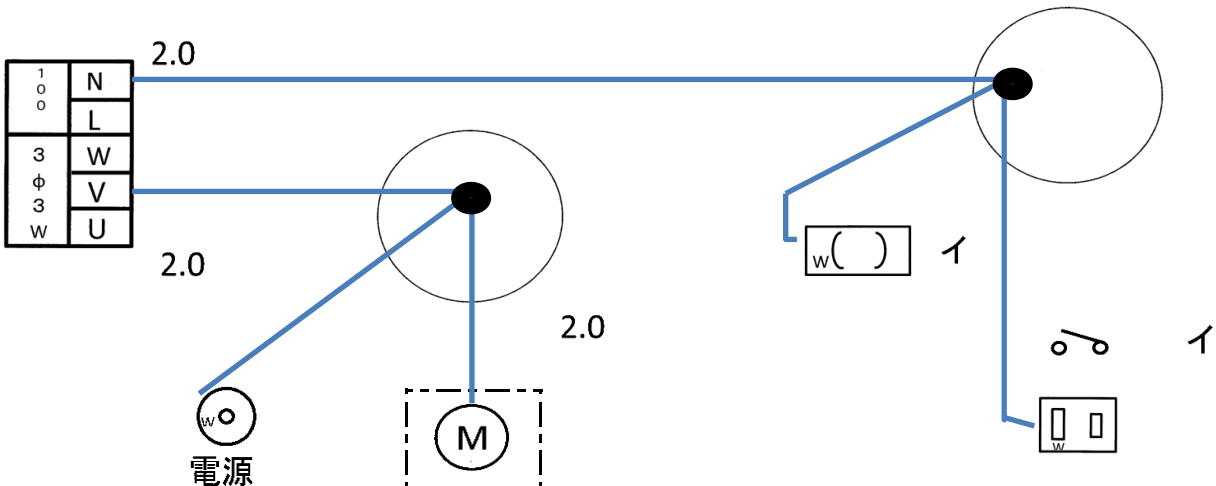
正しく、そして早く書きます。

① 先ず器具を配置します。

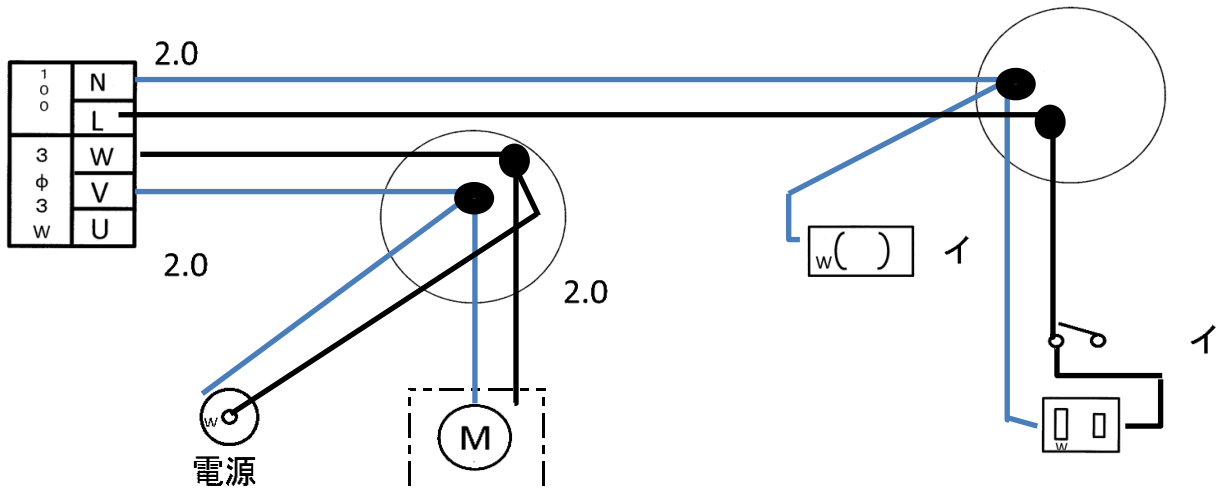
1	N
0	L
0	
3	W
φ	V
3	U
W	



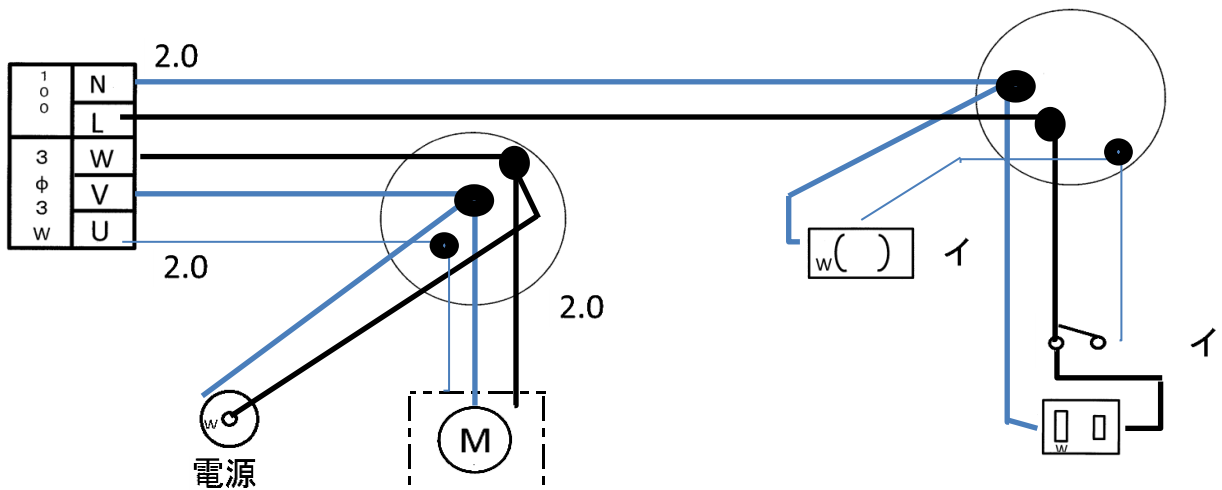
② 白線を引き、2.0線に印を入れます。



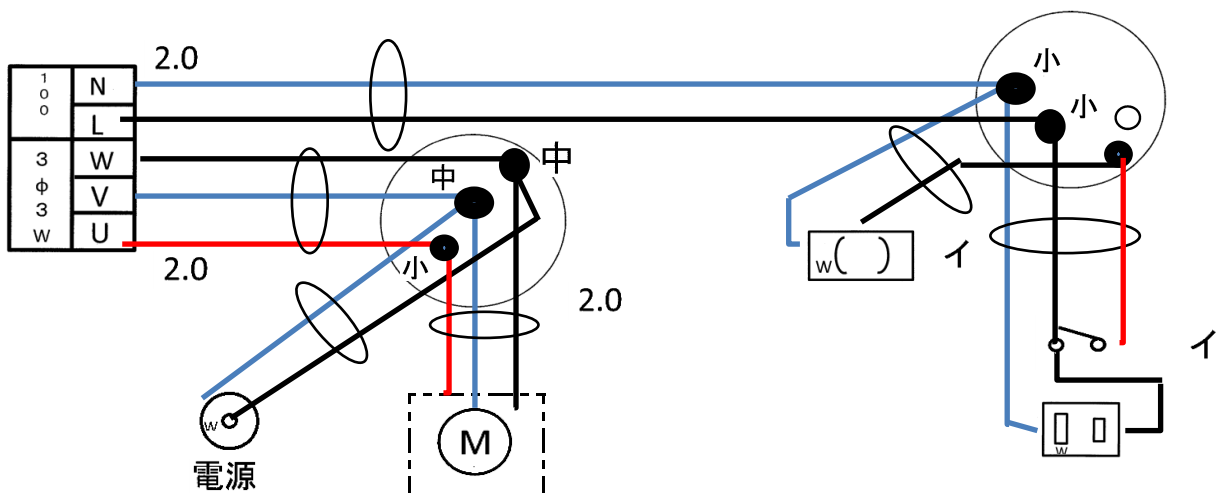
③黒線を引きます。



④残りを引きます。



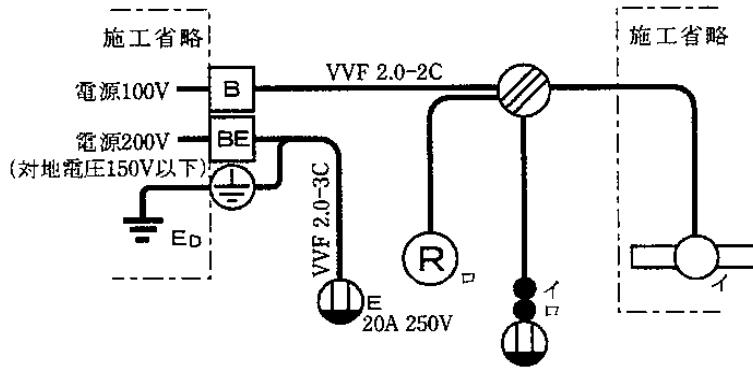
⑤ケーブルの印を入れペアの色を入れます。



⑥線の太さを考えリングスリーブの刻印を入れましょう。

中 小 ○

No. 5



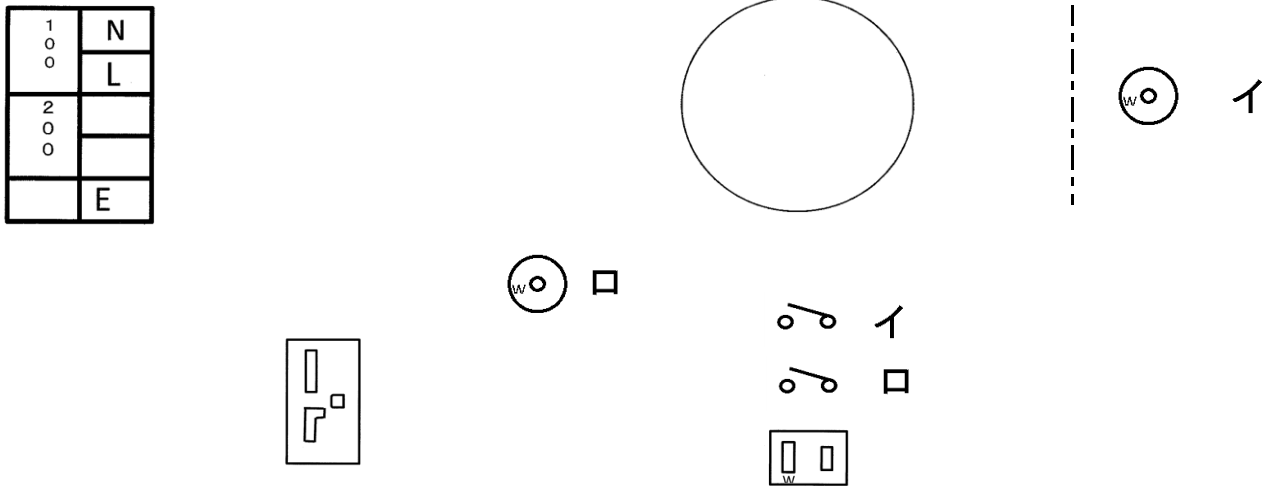
施工省略部分は
ランプレセップ(入切する負荷)
コンセント(他の負荷)
で統一しています。

器具の絵は決まっていません。
自分が解るものを使いましょう
早く書けるものを使いましょう
配線は1色で書きましょう。
早く書くのが目的です。
色分けは好きに書きます。

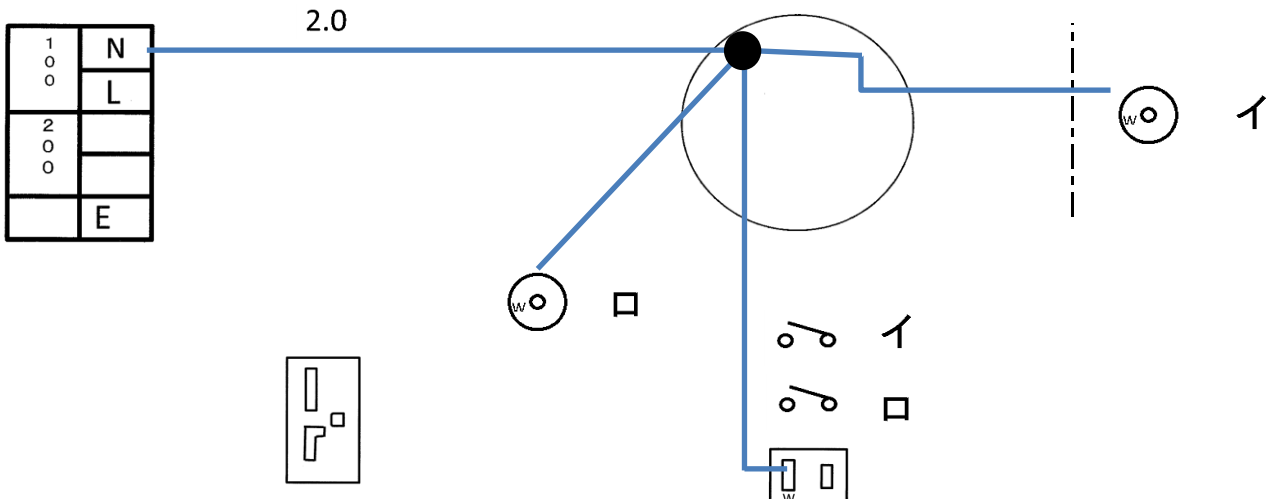
- ク(黒)
- シ(白)
- ア(赤)
- ミ(緑)
- B(ブラック)
- W(ホワイト)
- R(レッド)
- G(グリーン)

正しく、そして早く書きます。

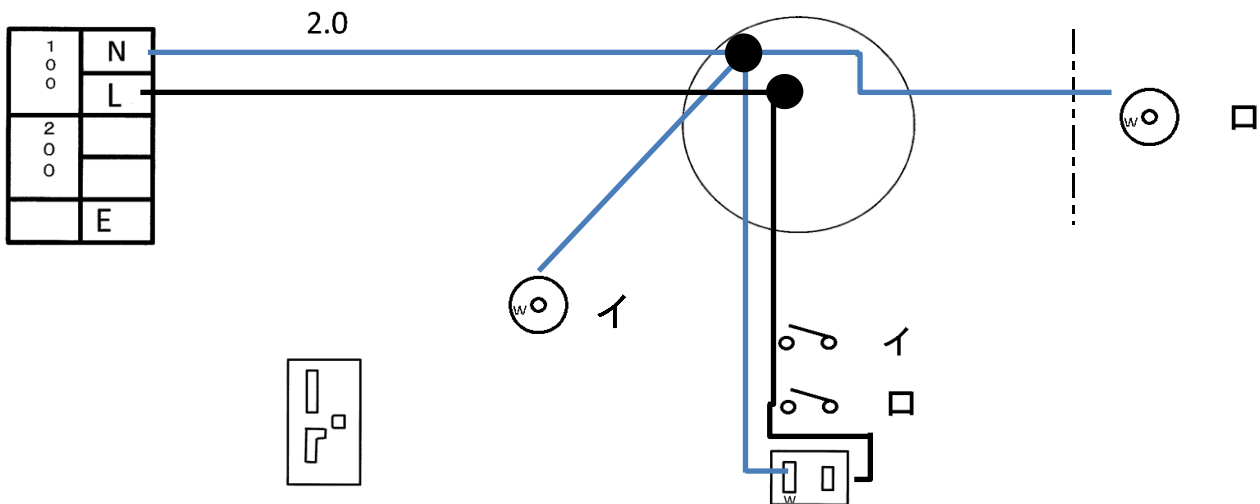
① 先ず器具を配置します。



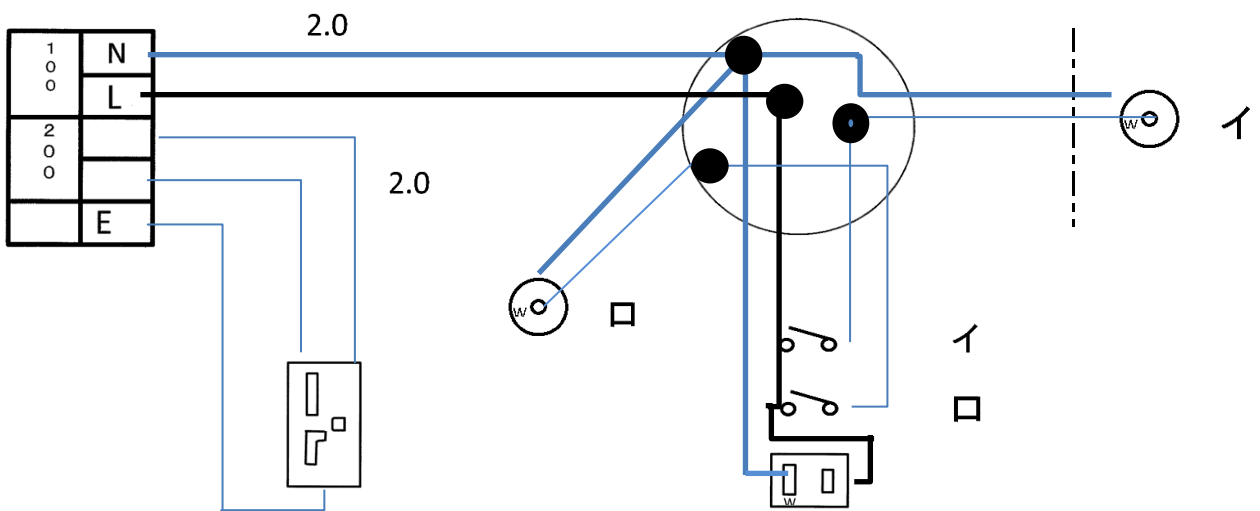
② 白線を引き、2. 0線に印を入れます。



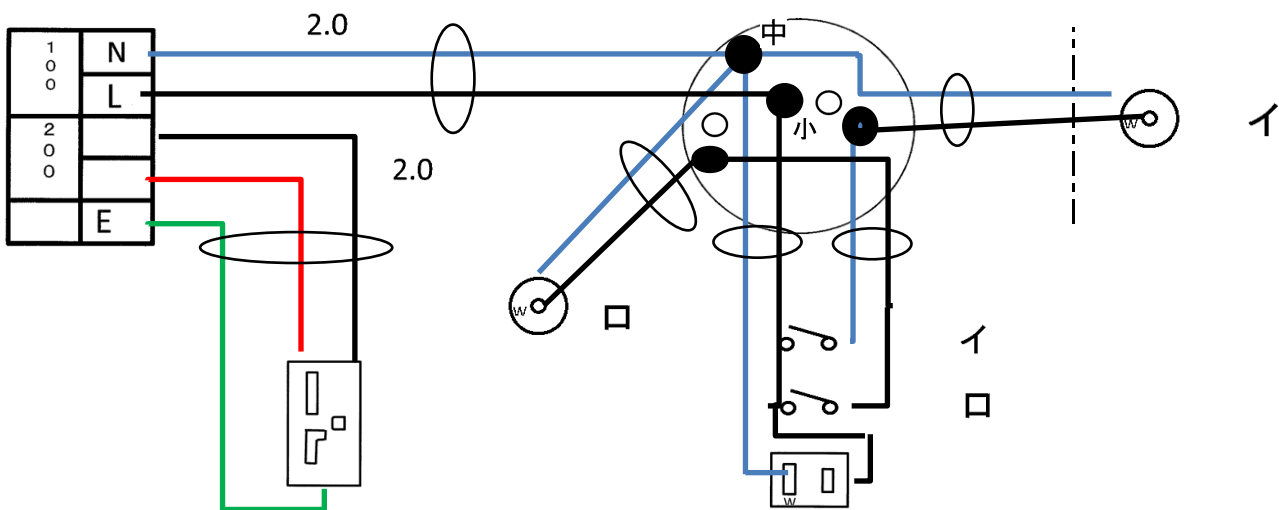
③黒線を引きます。



④残りを引きます。



⑤ケーブルの印を入れペアの色を入れます。

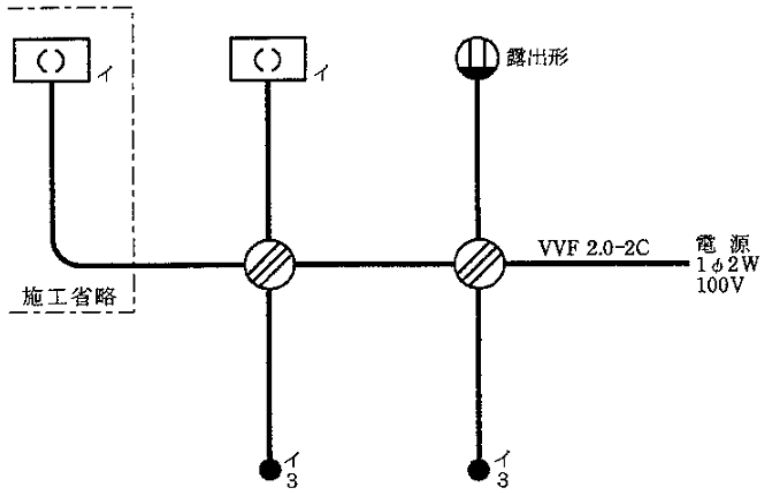


200V回路の配線は黒白緑の可能性もあります。

⑥線の太さを考えリングスリーブの刻印を入れましょう。

中 小 ○

No. 6



施工省略部分は
ランプレセップ(入切する負荷)
コンセント(他の負荷)
で統一しています。

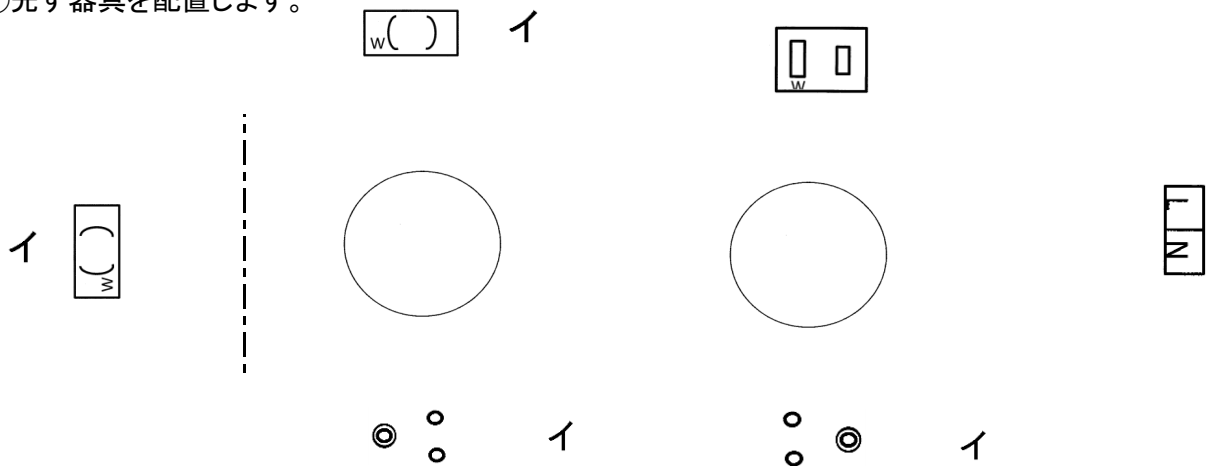
器具の絵は決まっています。
自分が解るものを使いましょう
早く書けるものを使いましょう
配線は1色で書きましょう。
早く書くのが目的です。

色分けは好きに書きます。

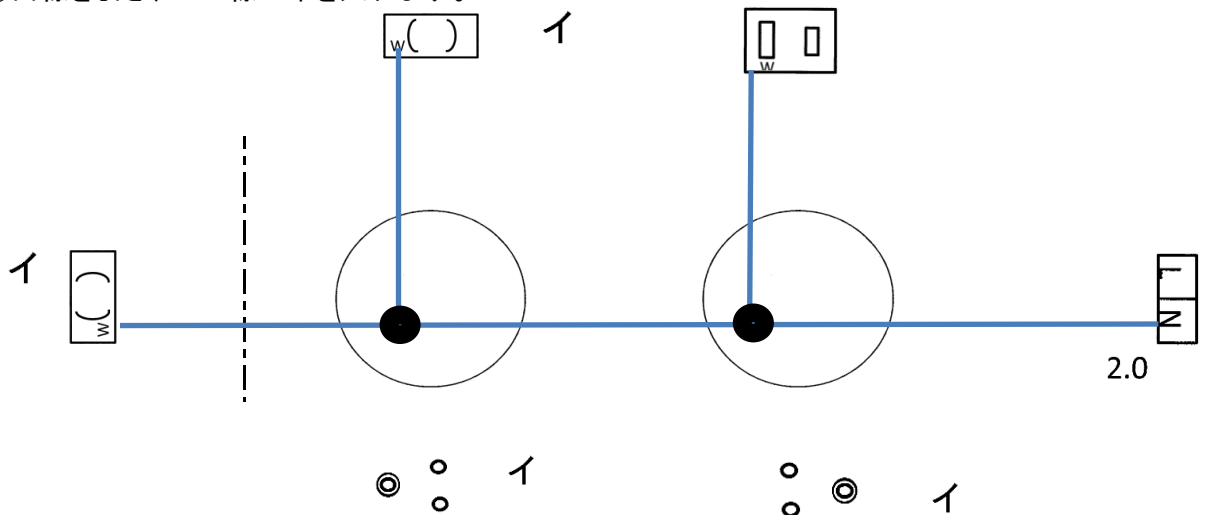
- ク(黒)
- シ(白)
- ア(赤)
- ミ(緑)

正しく、そして早く書きます。

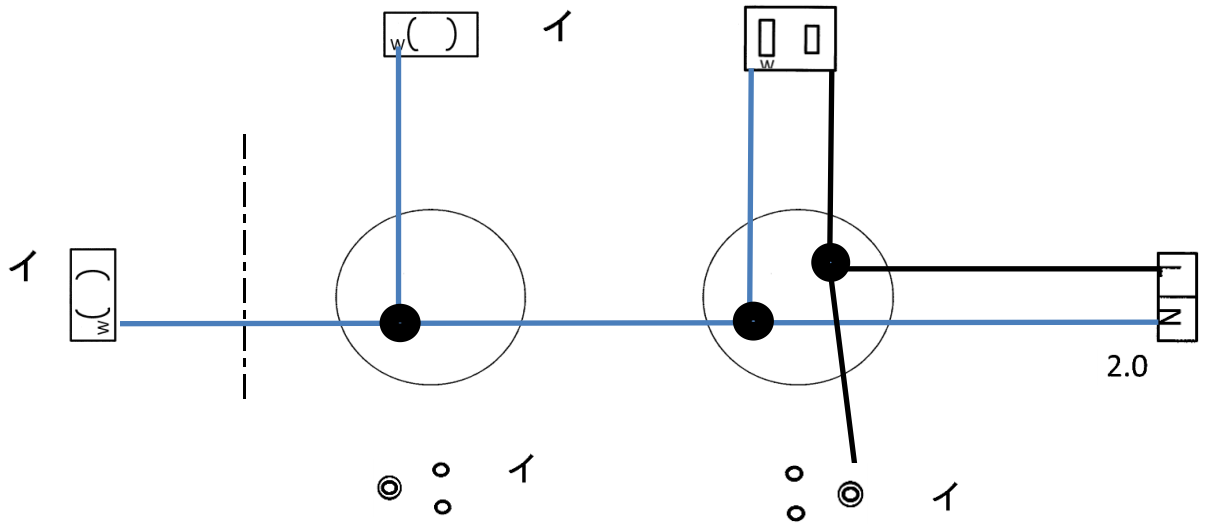
① 先ず器具を配置します。



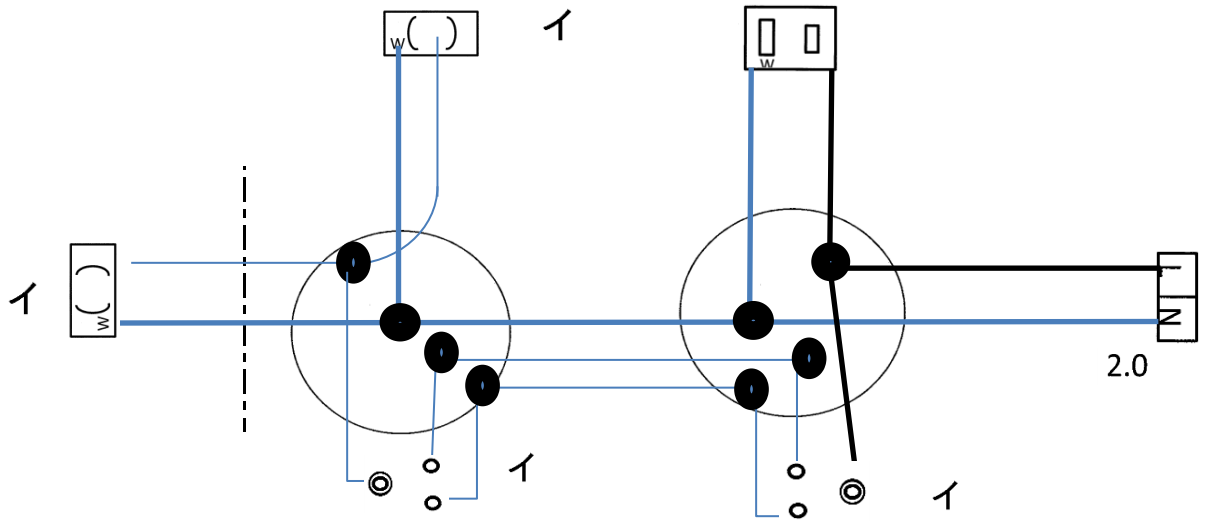
② 白線を引き、2. 0線に印を入れます。



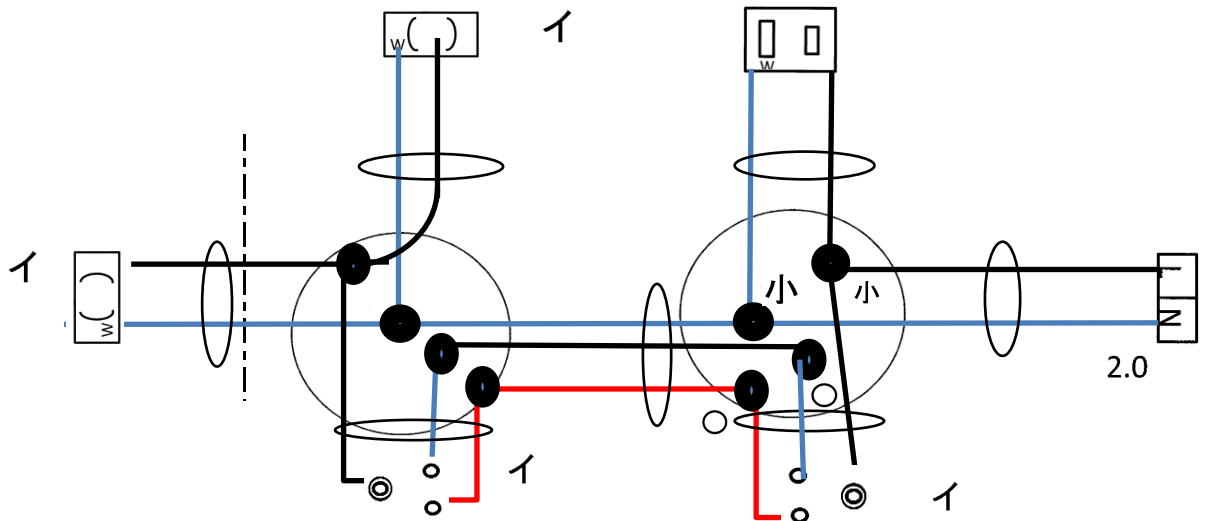
③黒線を引きます。



④残りを引きます。



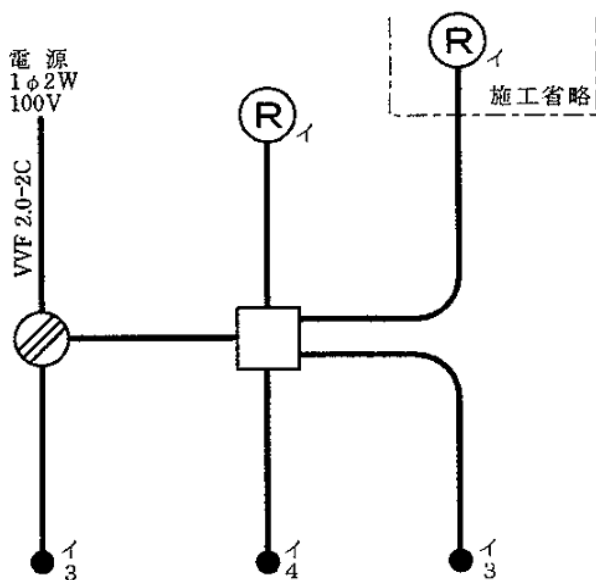
⑤ケーブルの印を入れペアの色を入れます。



⑥線の太さを考えリングスリーブの刻印を入れましょう。

中 小 ○

No. 7



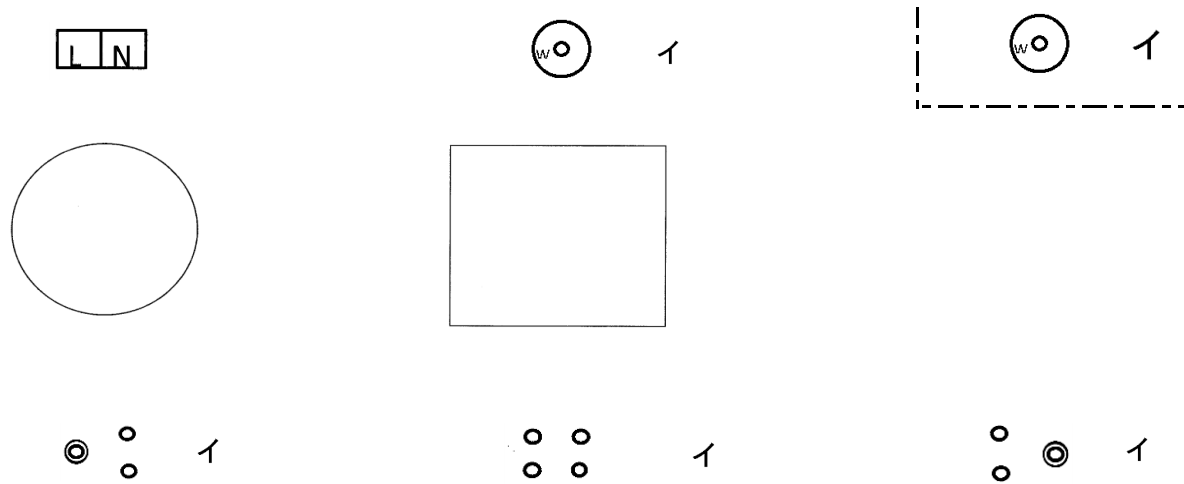
施工省略部分は
ランプレセップ(入切する負荷)
コンセント(他の負荷)
で統一しています。

器具の絵は決まっていません。
自分が解るものを使いましょう
早く書けるものを使いましょう
配線は1色で書きましょう。
早く書くのが目的です。
色分けは好きに書きます。

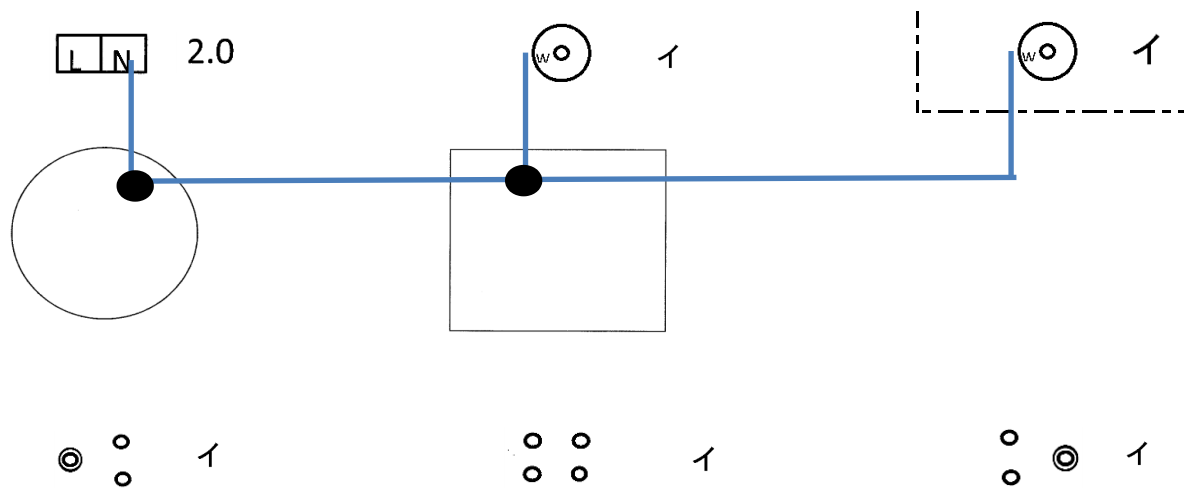
- ク(黒)
- シ(白)
- ア(赤)
- ミ(緑)
- B(ブラック)
- W(ホワイト)
- R(レッド)
- G(グリーン)

正しく、そして早く書きます。

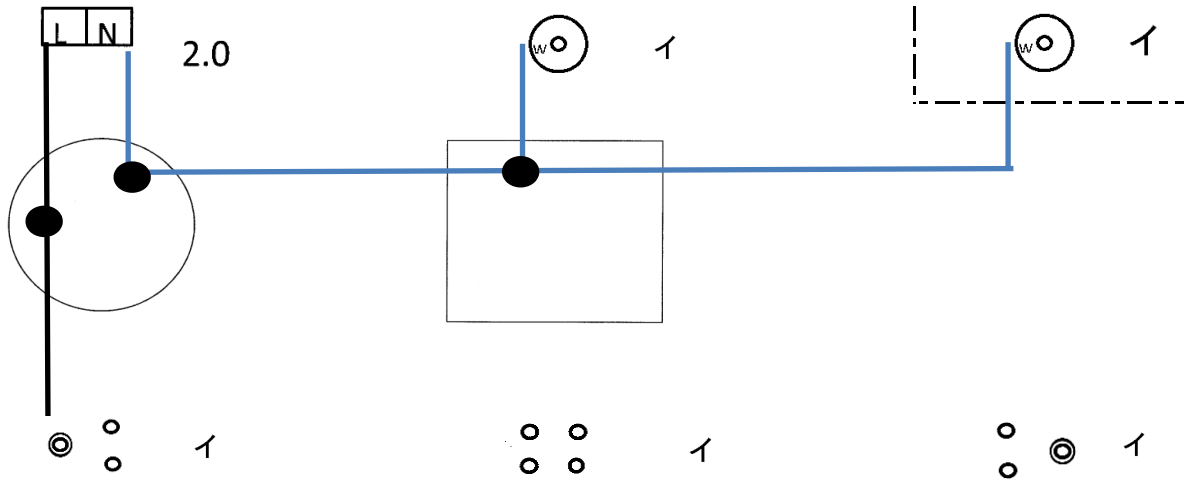
① 先ず器具を配置します。



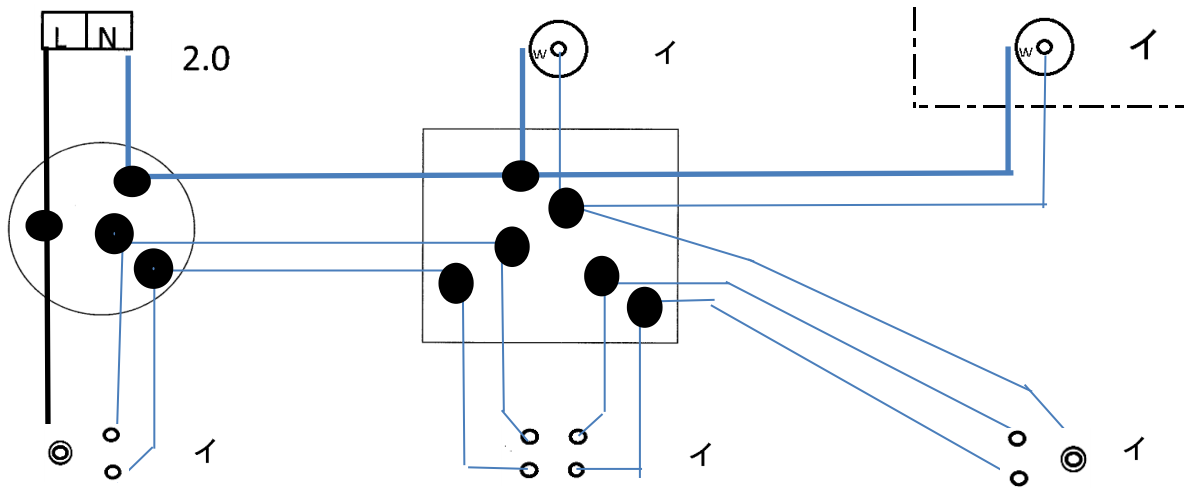
② 白線を引き、2. 0線に印を入れます。



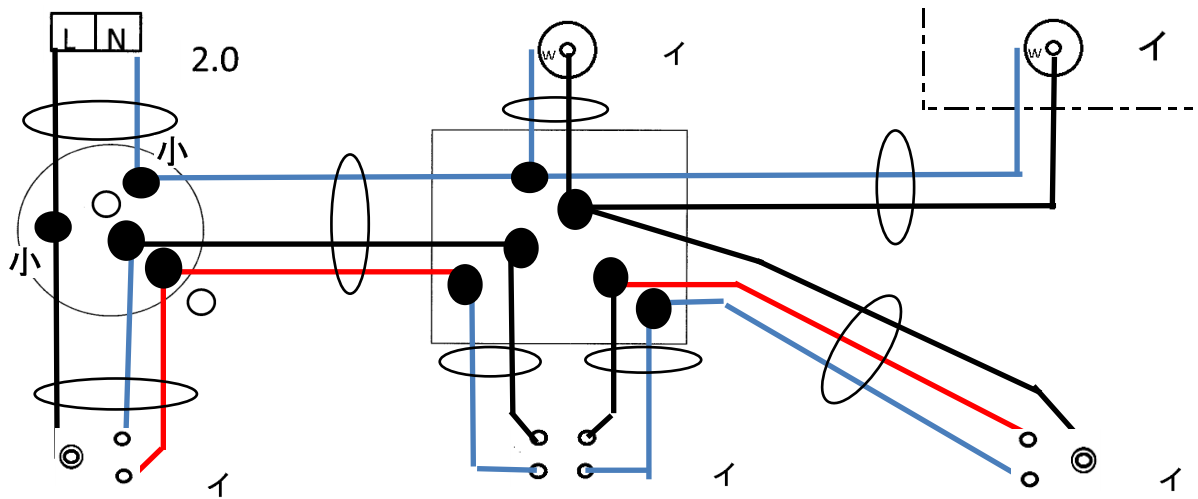
③黒線を引きます。



④残りを引きます。



⑤ケーブルの印を入れペアの色を入れます。

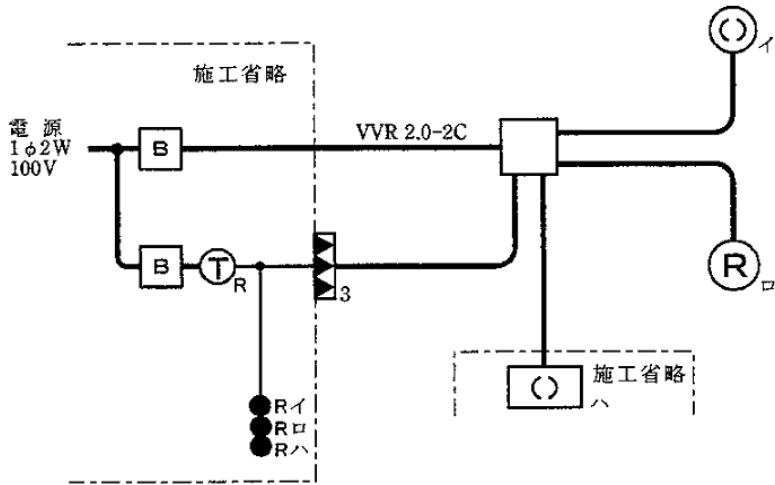


⑥線の太さを考えリングスリーブの刻印を入れましょう。

中 小 ○

平成29年度第二種電気工事士技能試験公表問題No.8 複線図の作成方法

No. 8



施工省略部分は
ランプレセップ(入切する負荷)
コンセント(他の負荷)
で統一しています。

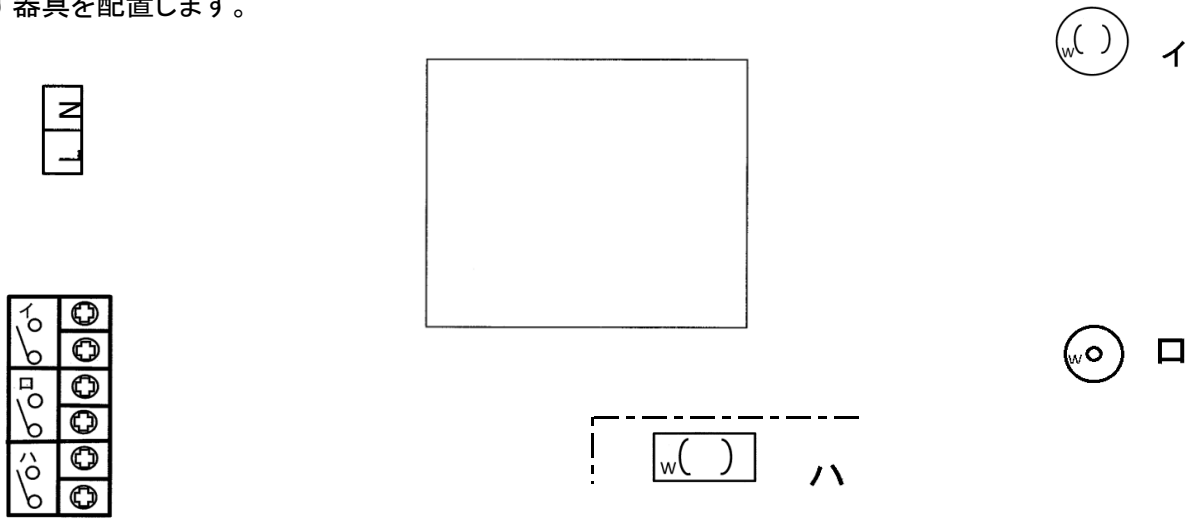
器具の絵は決まっていません。
自分が解るものを使いましょう
早く書けるものを使いましょう
配線は1色で書きましょう。
早く書くのが目的です。

色分けは好きに書きます。

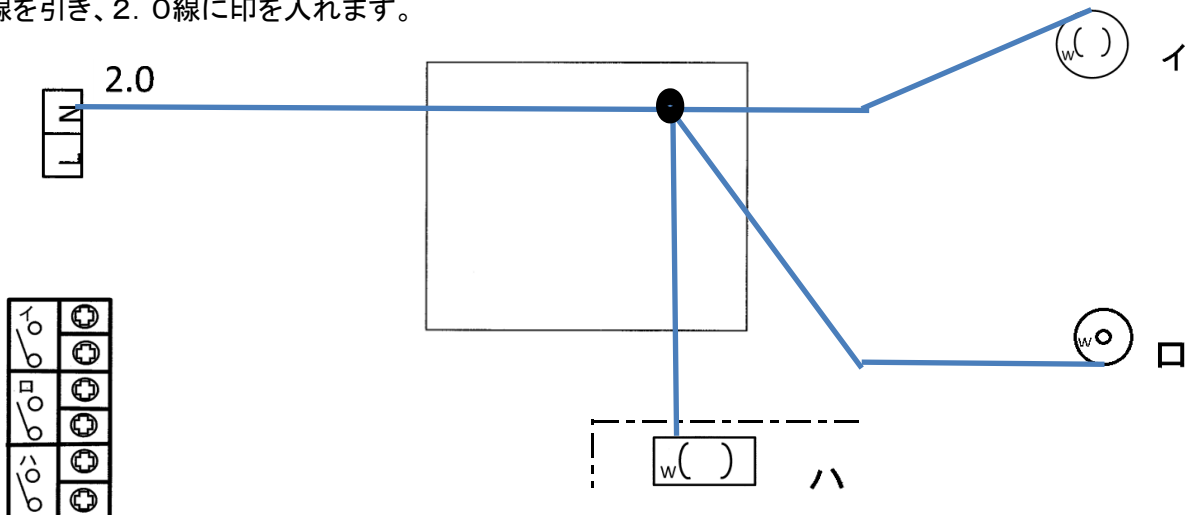
- ク(黒) _____
- シ(白) _____
- ア(赤) _____
- ミ(緑) _____
- B(ブラック) _____
- W(ホワイト) _____
- R(レッド) _____
- G(グリーン) _____

正しく、そして早く書きます。

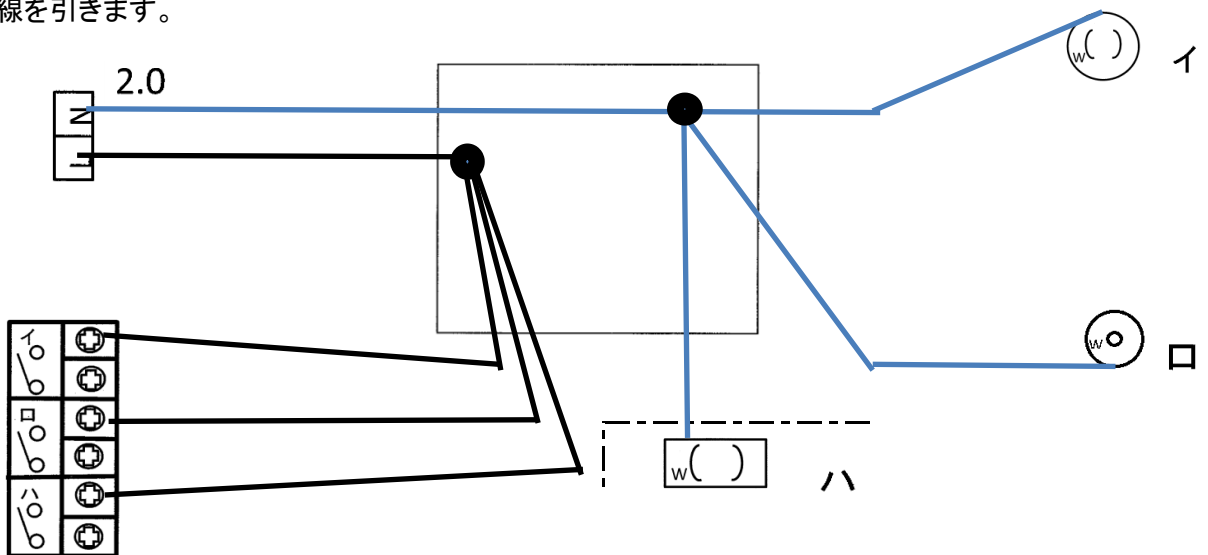
① 先ず器具を配置します。



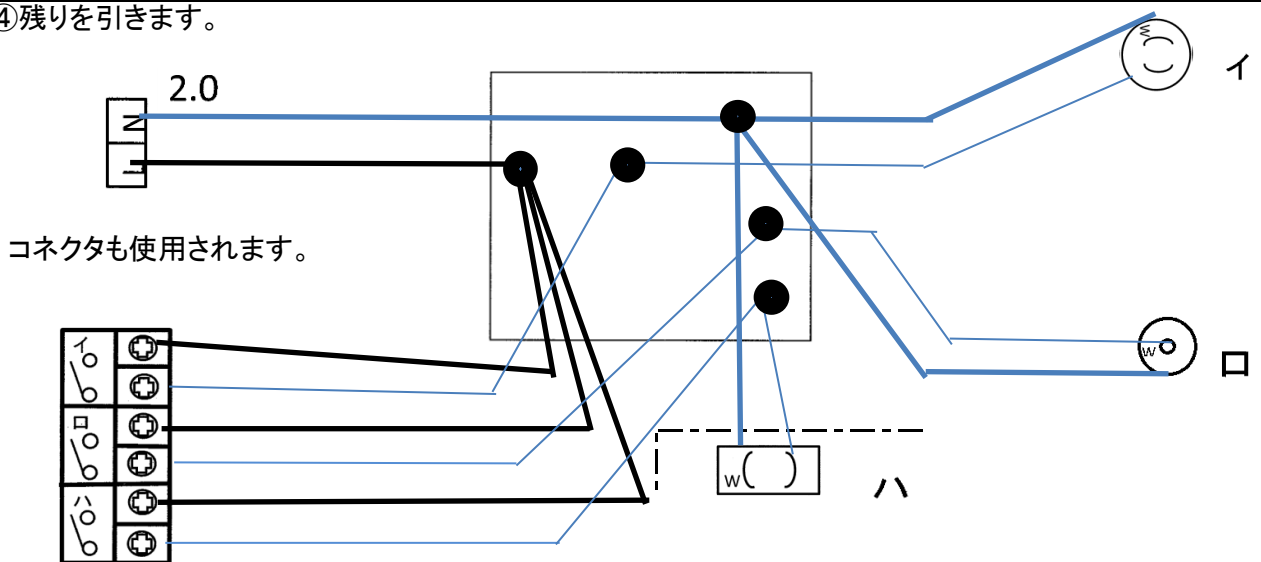
② 白線を引き、2. 0線に印を入れます。



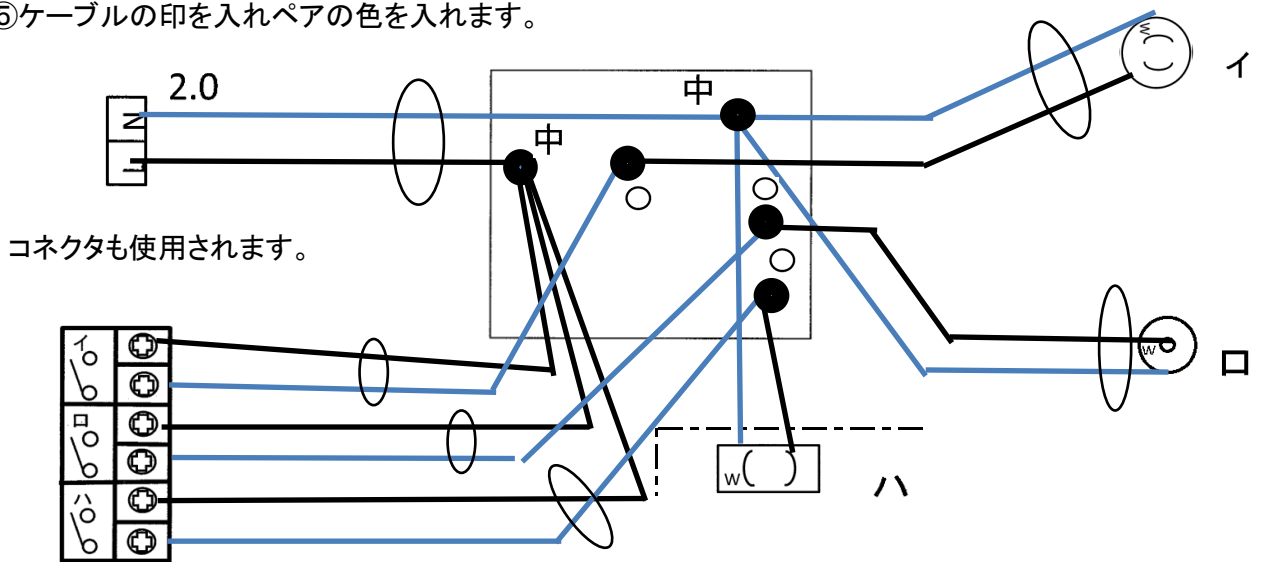
③黒線を引きます。



④残りを引きます。



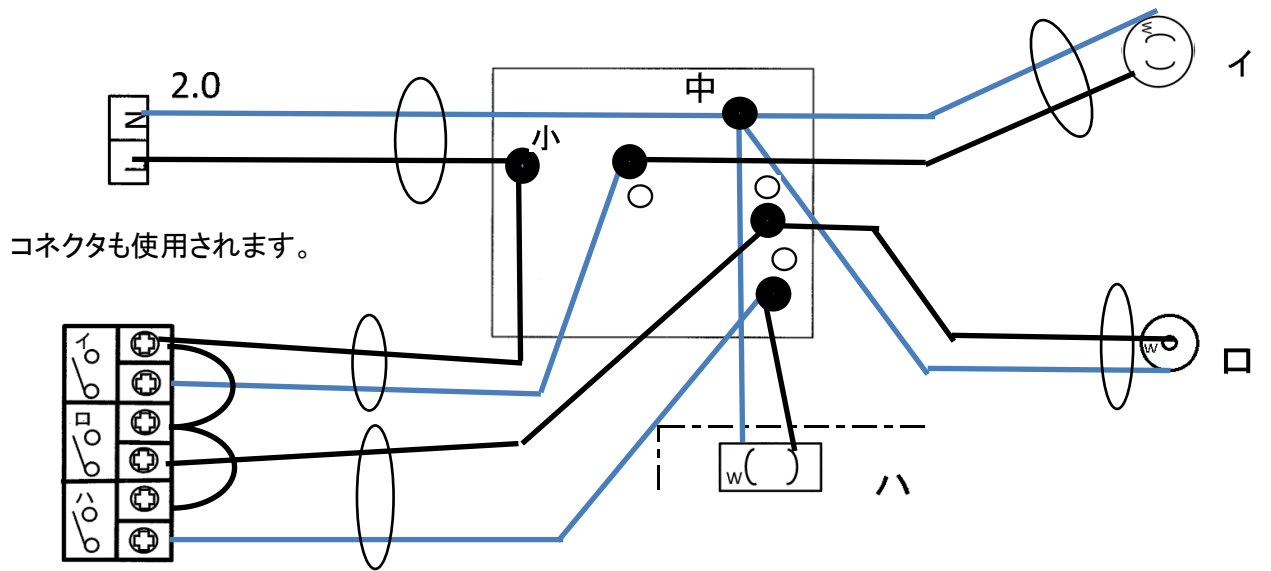
⑤ケーブルの印を入れペアの色を入れます。



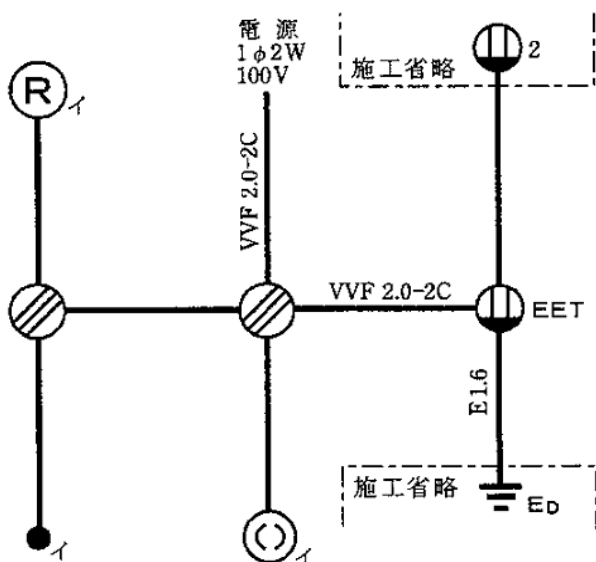
⑥線の太さを考えリングスリーブの刻印を入れましょう。

中 小 ○

※念のためリモコンリレーの部分でわたり線使う分も書きましょう。



No. 9



施工省略部分は
ランプセップ(入切する負荷)
コンセント(他の負荷)
で統一しています。

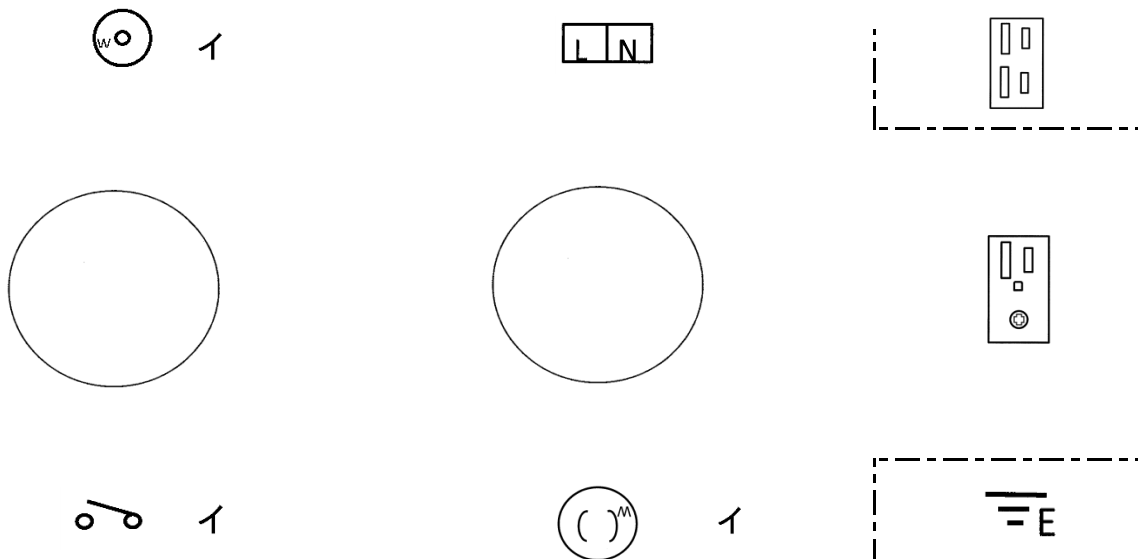
器具の絵は決まっていません。
自分が解るものを使いましょう
早く書けるものを使いましょう
配線は1色で書きましょう。
早く書くのが目的です。

色分けは好きに書きます。

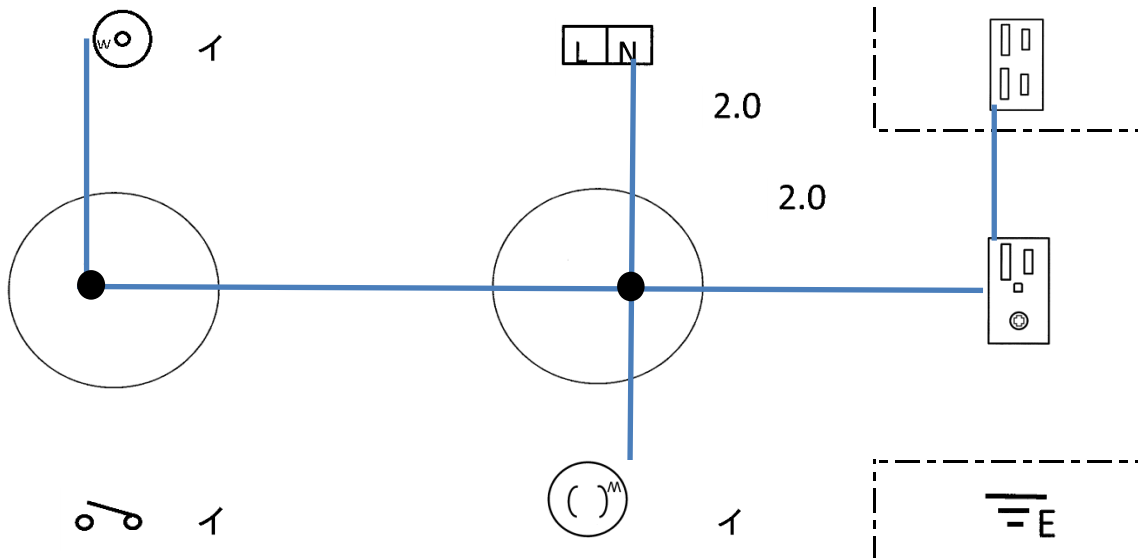
- ク(黒)
- シ(白)
- ア(赤)
- ミ(緑)

正しく、そして早く書きます。

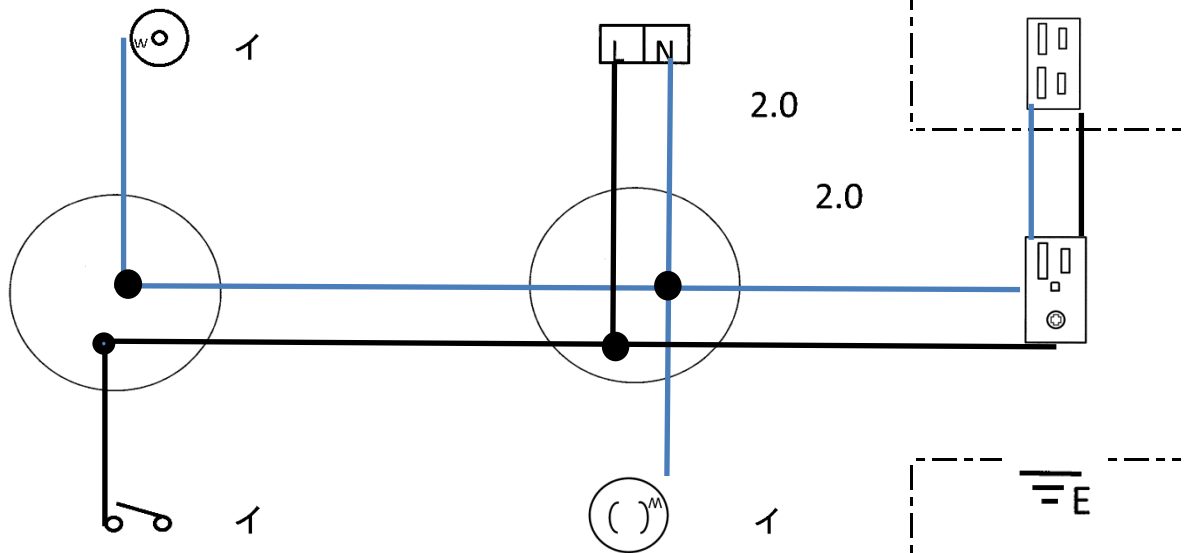
① 先ず器具を配置します。



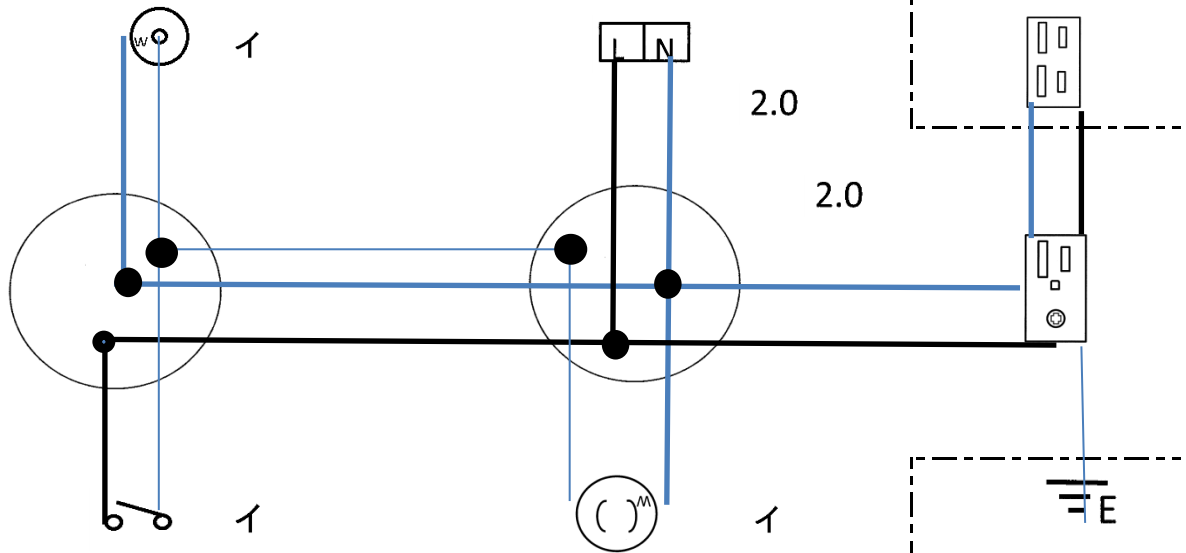
② 白線を引き、2.0線に印を入れます。



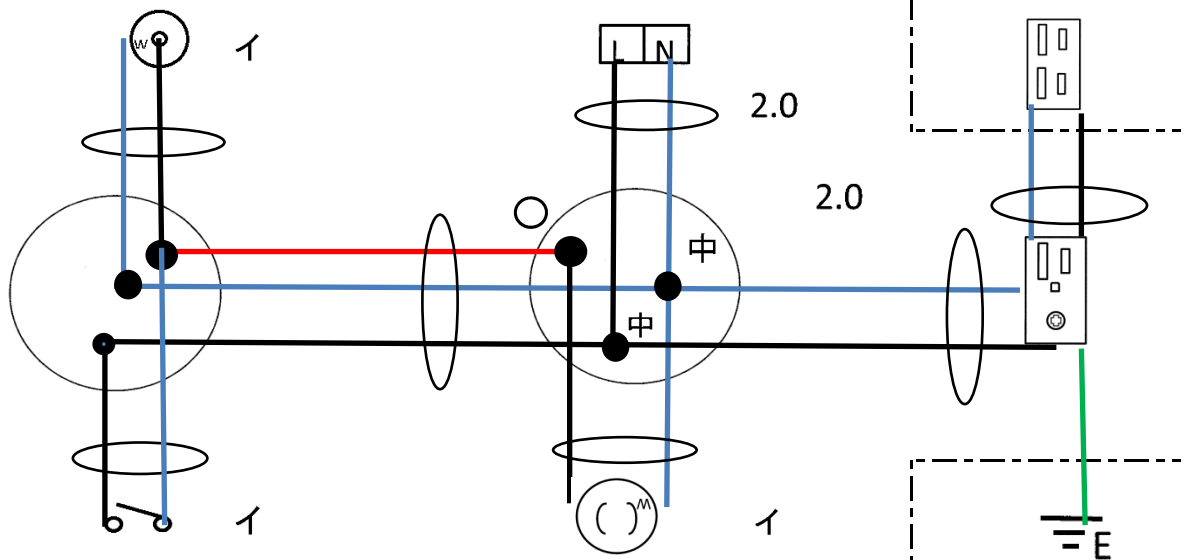
③黒線を引きます。



④残りを引きます。



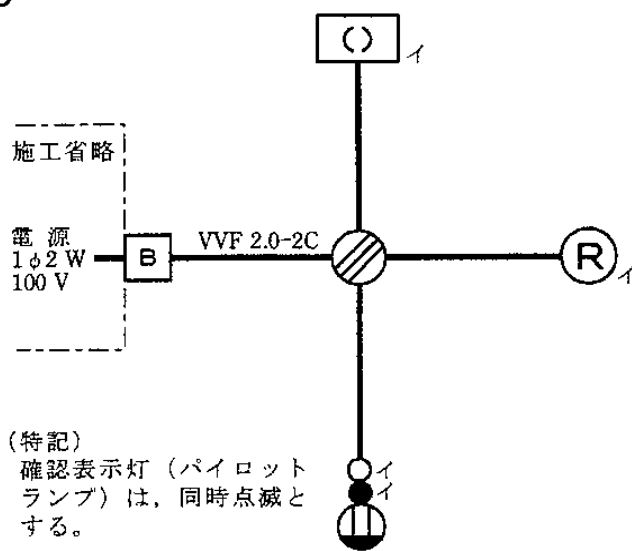
⑤ケーブルの印を入れペアの色を入れます。



⑥線の太さを考えリングスリーブの刻印を入れましょう。

中 小 ○

No. 10



施工省略部分は
ランプレセップ(入切する負荷)
コンセント(他の負荷)
で統一しています。

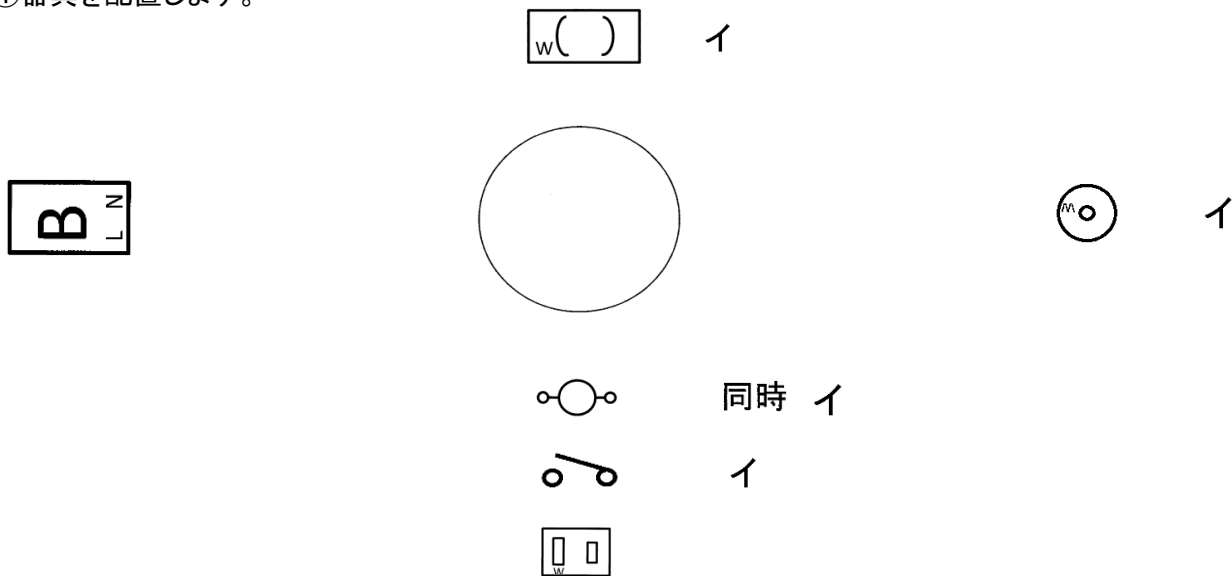
器具の絵は決まっていません。
自分が解るものを使いましょう
早く書けるものを使いましょう
配線は1色で書きましょう。
早く書くのが目的です。

色分けは好きに書きます。

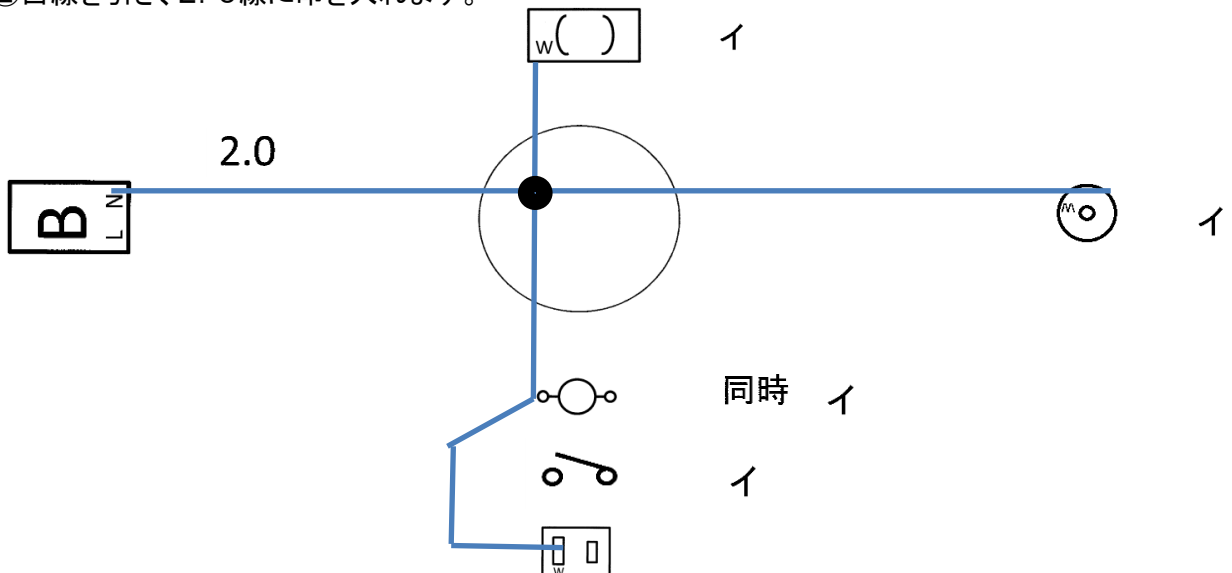
- ク(黒) _____
- シ(白) _____
- ア(赤) _____
- ミ(緑) _____
- B(ブラック) _____
- W(ホワイト) _____
- R(レッド) _____
- G(グリーン) _____

正しく、そして早く書きます。

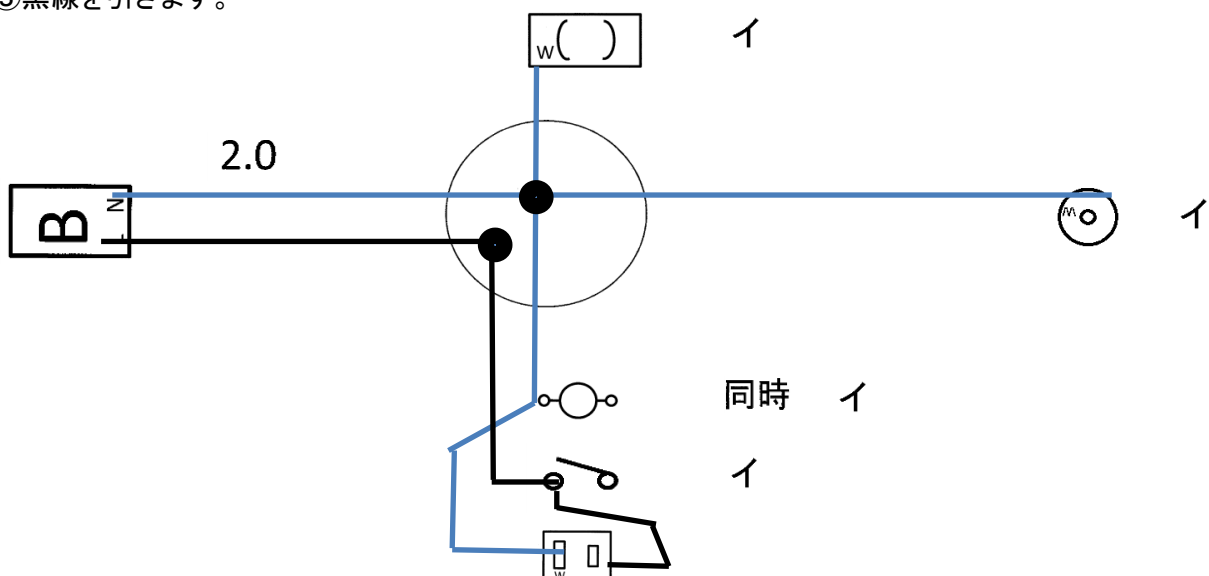
①器具を配置します。



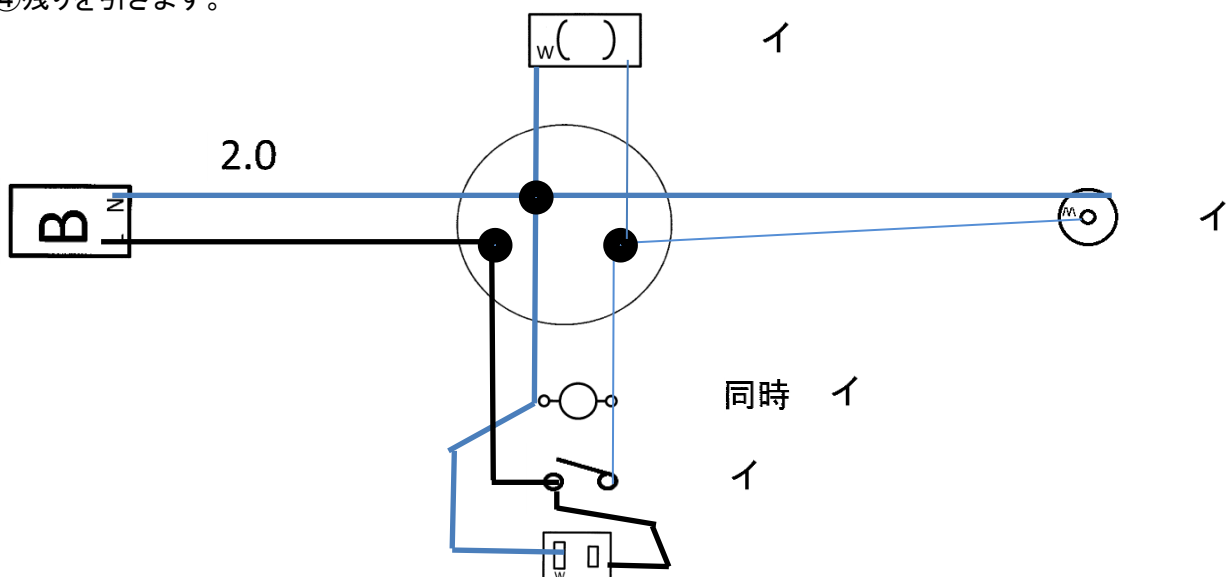
②白線を引き、2.0線に印を入れます。



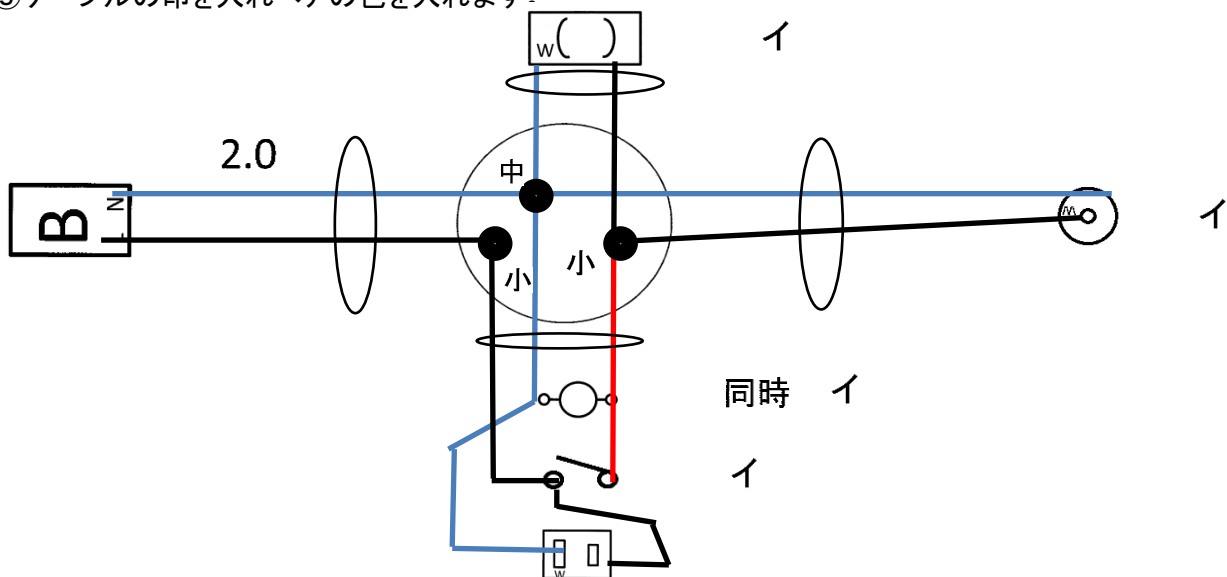
③黒線を引きます。



④残りを引きます。



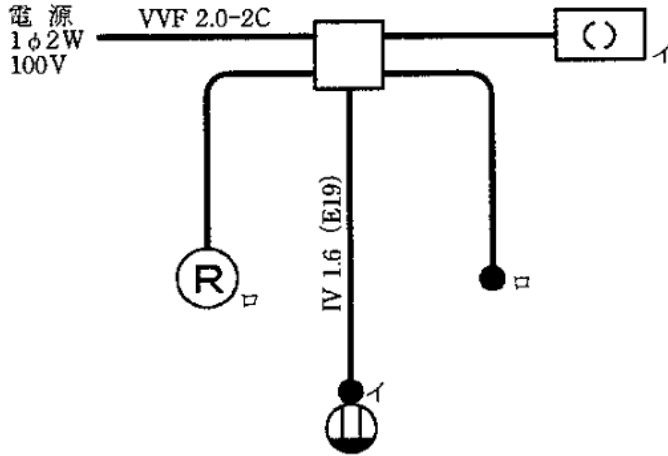
⑤ケーブルの印を入れペアの色を入れます。



⑥線の太さを考えリングスリーブの刻印を入れましょう。

中 小 ○

No. 1 1



施工省略部分は
ランプセップ(入切する負荷)
コンセント(他の負荷)
で統一しています。

器具の絵は決まっています。
自分が解るものを使いましょう
早く書けるものを使いましょう
配線は1色で書きましょう。
早く書くのが目的です。

色分けは好きに書きます。

ク(黒)

シ(白)

ア(赤)

ミ(緑)

B(ブラック)

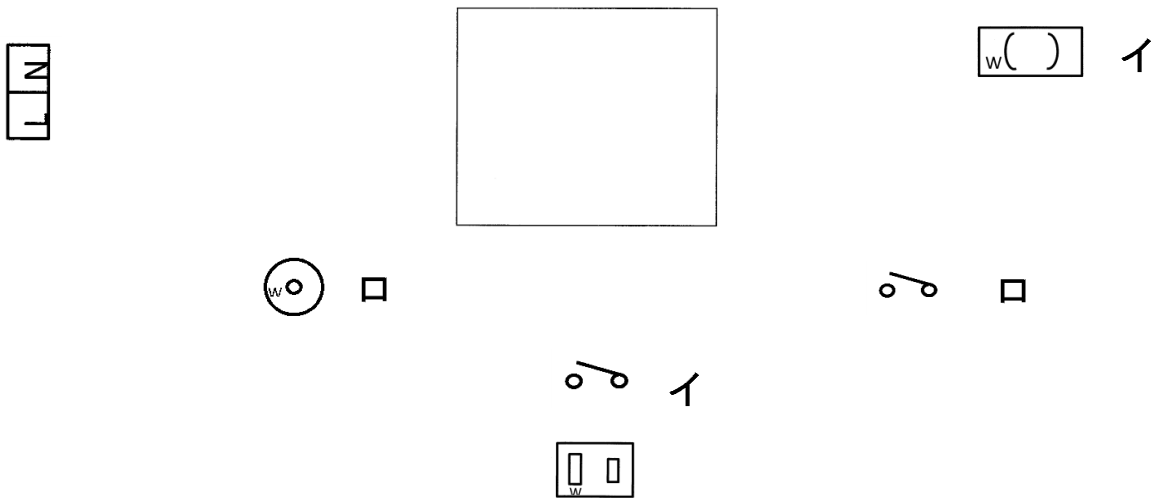
W(ホワイト)

R(レッド)

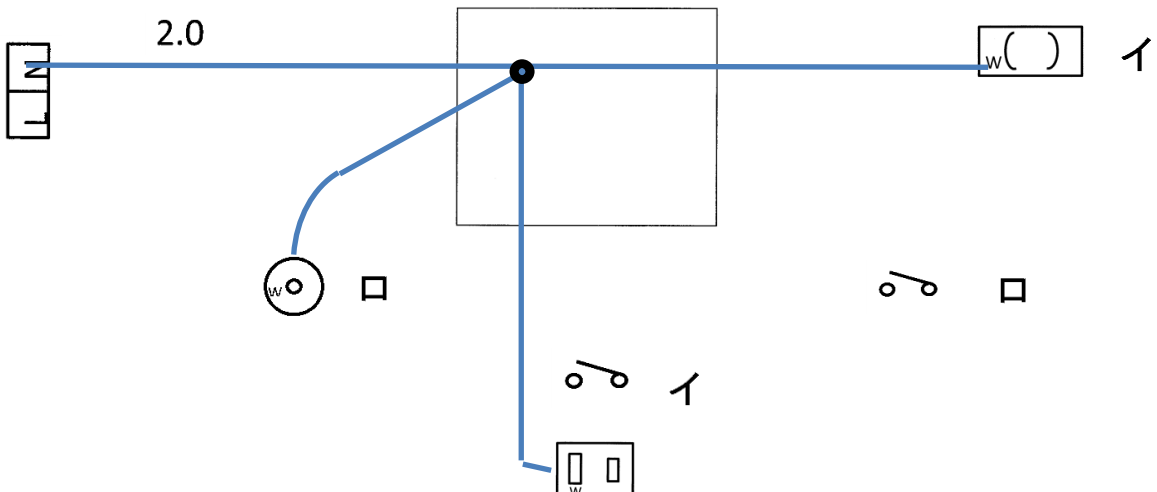
G(グリーン)

正しく、そして早く書きます。

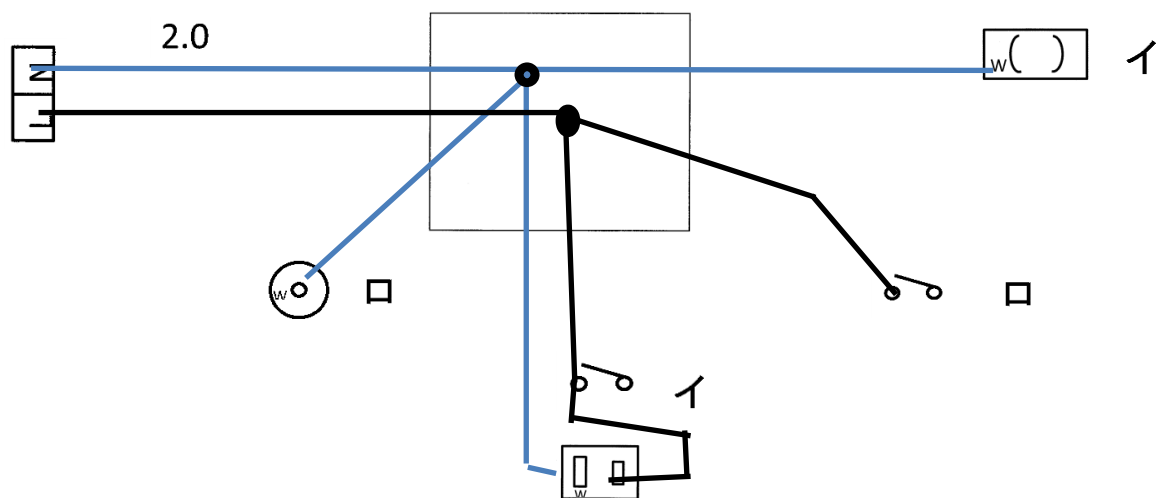
① 先ず器具を配置します。



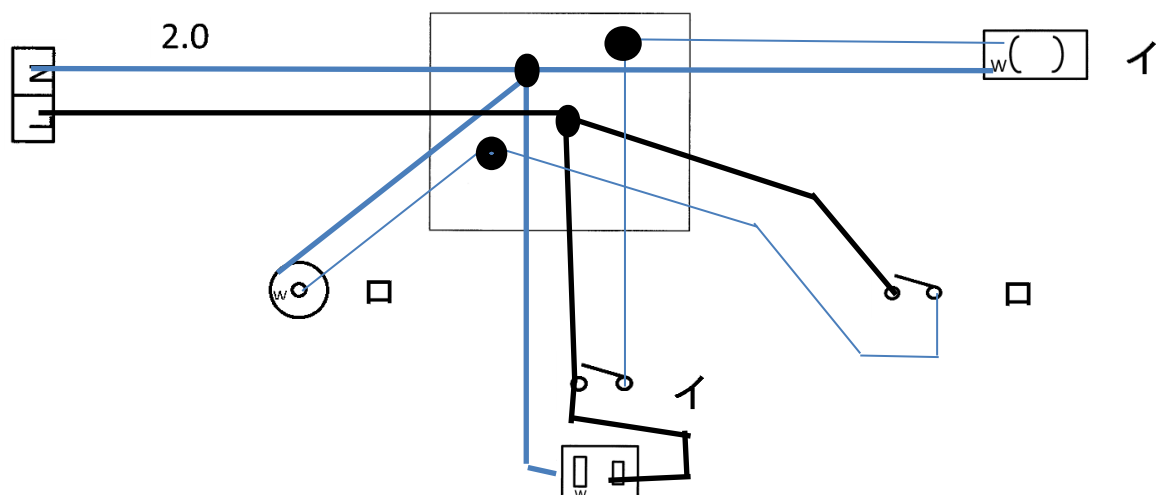
② 白線を引き、2. 0線に印を入れます。



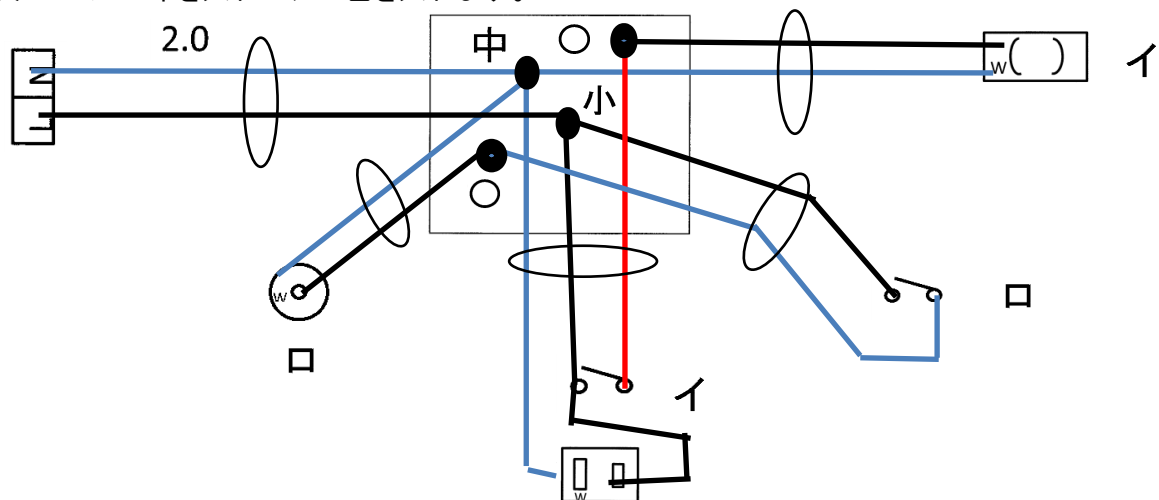
③黒線を引きます。



④残りを引きます。



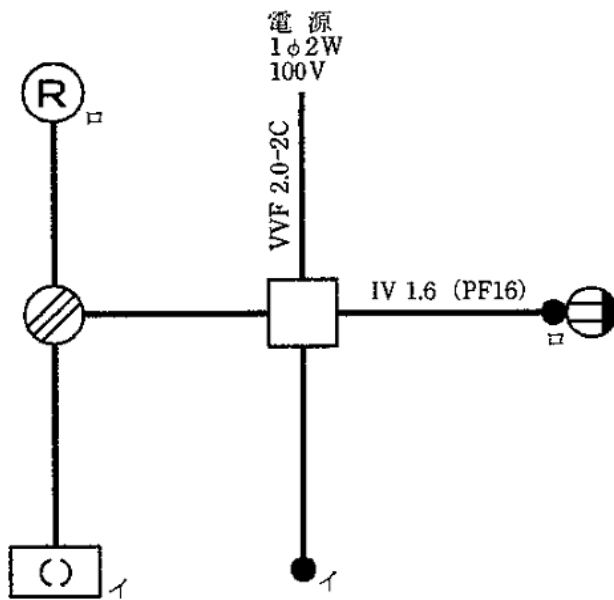
⑤ケーブルの印を入れペアの色を入れます。







⑥線の太さを考えリングスリーブの刻印を入れましょう。

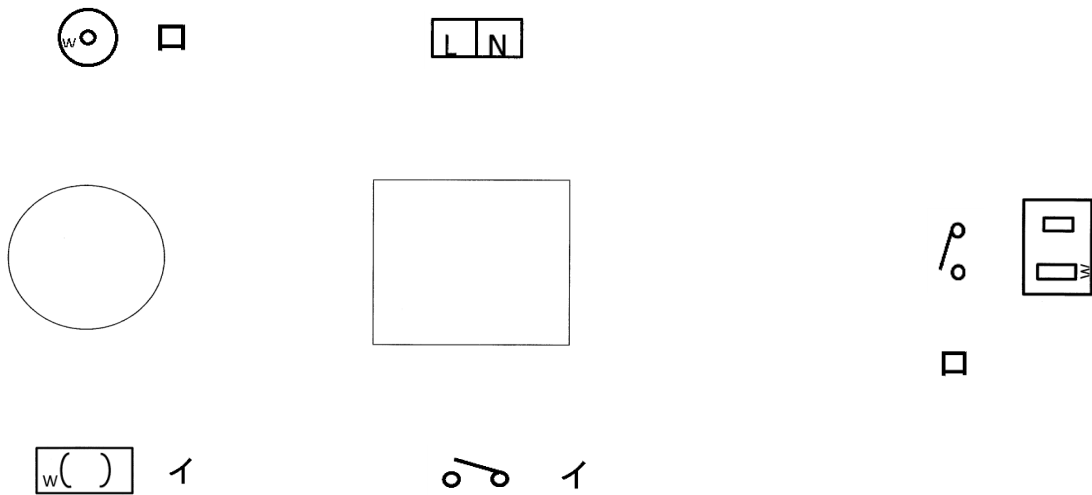
中 小 ○

No. 1 2

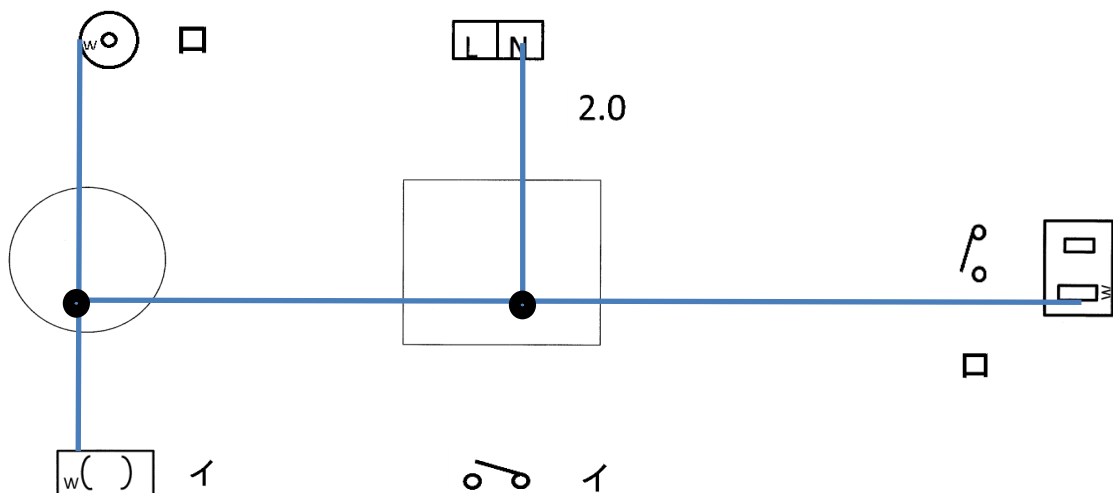


施工省略部分は
 ランプセツプ(入切する負荷)
 コンセント(他の負荷)
 で統一しています。
 器具の絵は決まっています。
 自分が解るものを使いましょう
 早く書けるものを使いましょう
 配線は1色で書きましょう。
 早く書くのが目的です。
 色分けは好きに書きます。
 ク(黒)
 シ(白)
 ア(赤)
 ミ(緑)
 B(ブラック) 
 W(ホワイト) 
 R(レッド) 
 G(グリーン) 
 正しく、そして早く書きます。

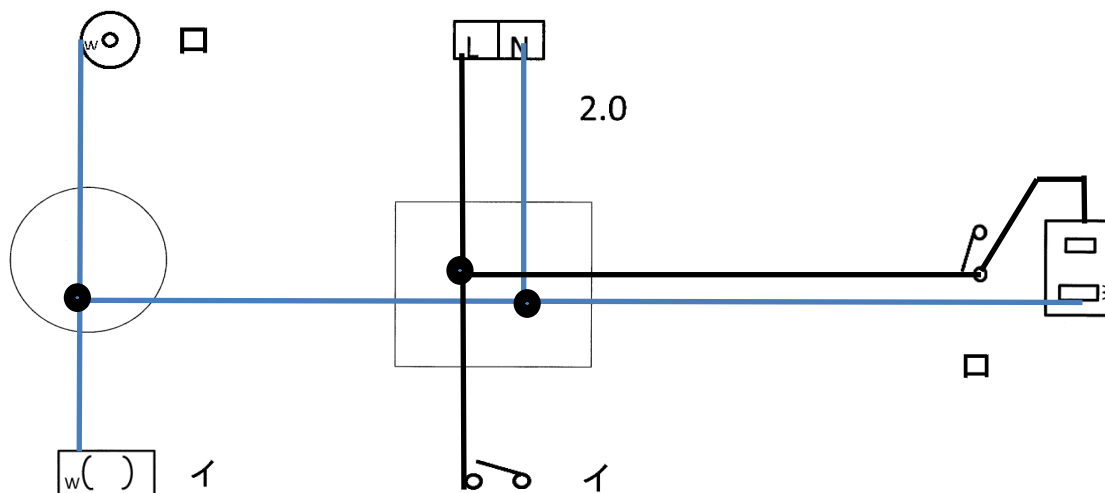
① 先ず器具を配置します。



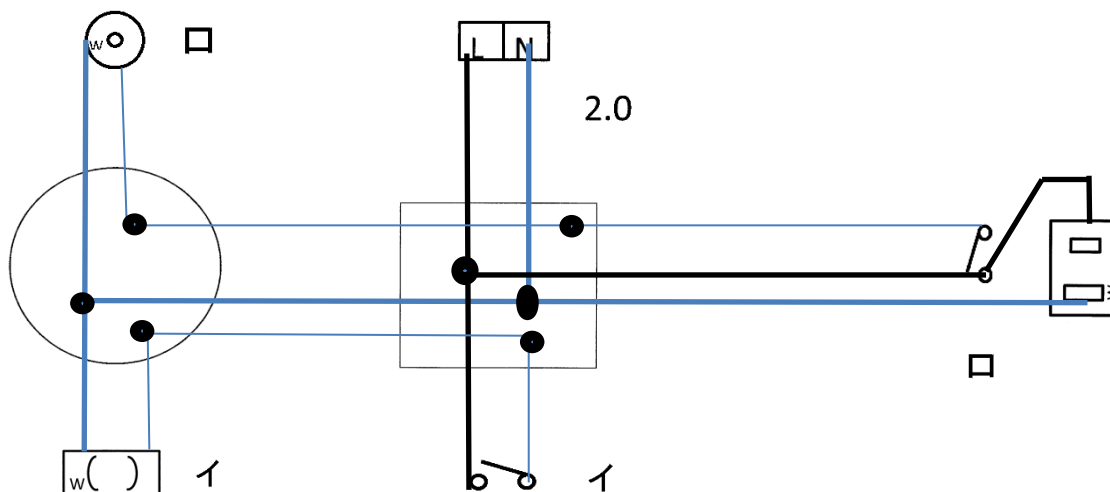
② 白線を引き、2. 0線に印を入れます



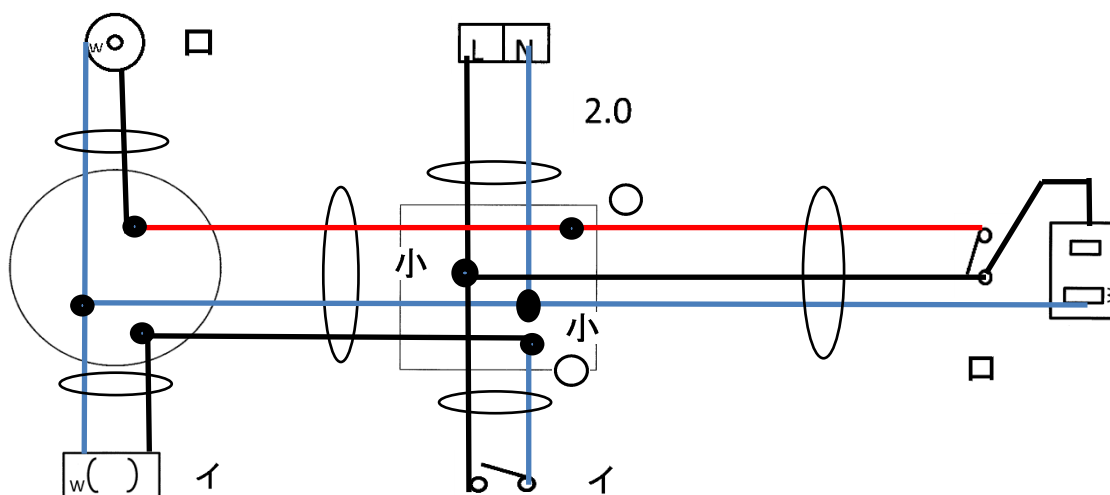
③黒線を引きます



④残りを引きます。



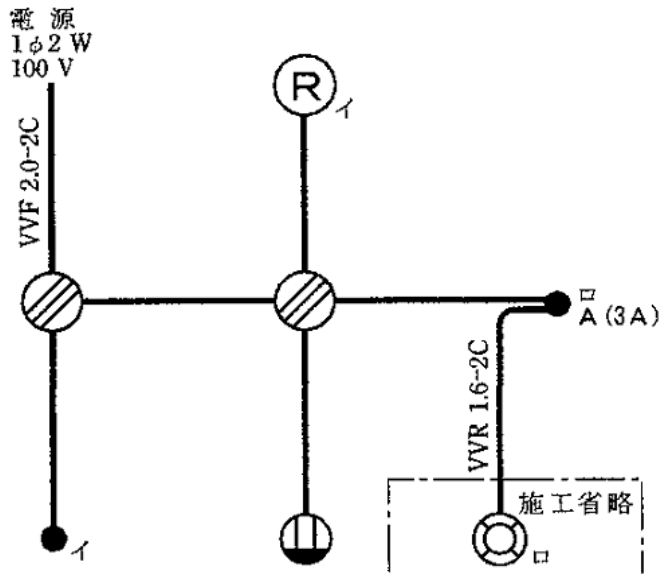
⑤ケーブルの印を入れペアの色を入れます。



⑥線の太さを考えリングスリーブの刻印を入れましょう。

中 小 ○

No. 1 3



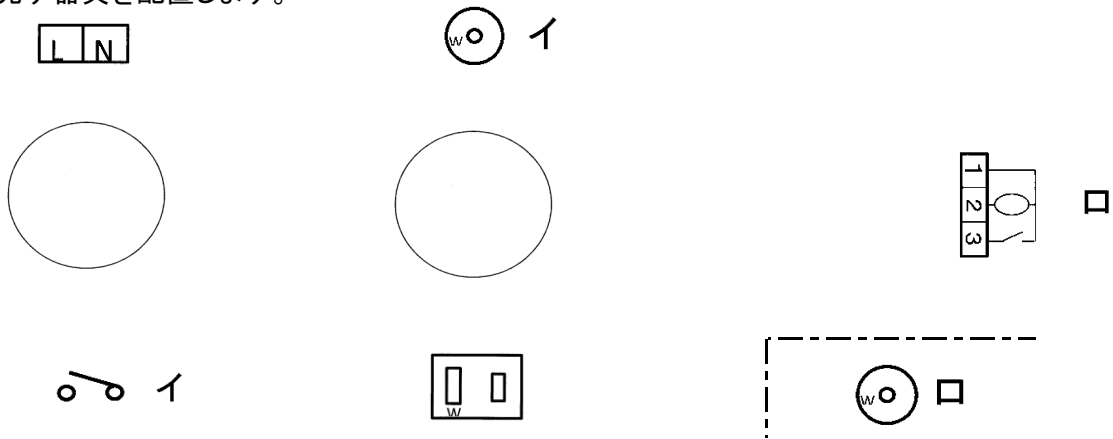
施工省略部分は
ランプレセップ(入切する負荷)
コンセント(他の負荷)
で統一しています。

器具の絵は決まっていません。
自分が解るものを使いましょう
早く書けるものを使いましょう
配線は1色で書きましょう。
早く書くのが目的です。
色分けは好きに書きます。

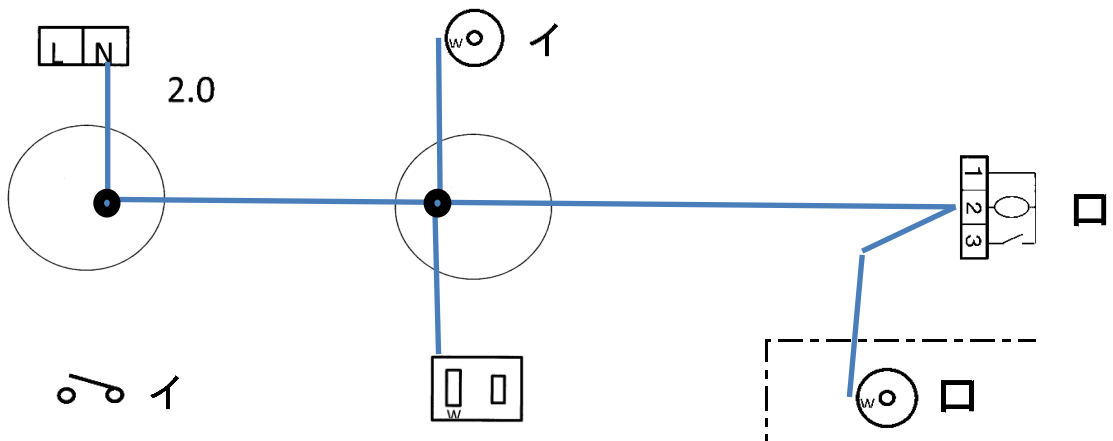
- ク(黒)
- シ(白)
- ア(赤)
- ミ(緑)
- B(ブラック)
- W(ホワイト)
- R(レッド)
- G(グリーン)

正しく、そして早く書きます。

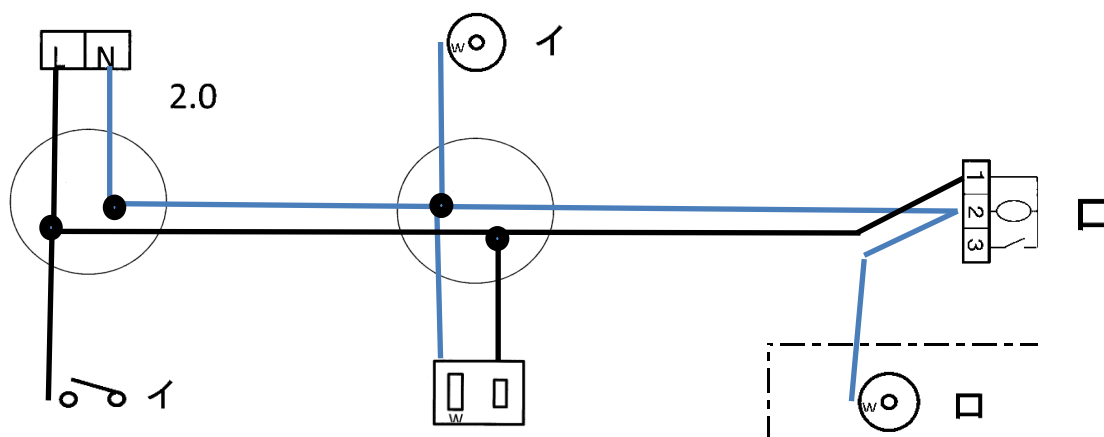
① 先ず器具を配置します。



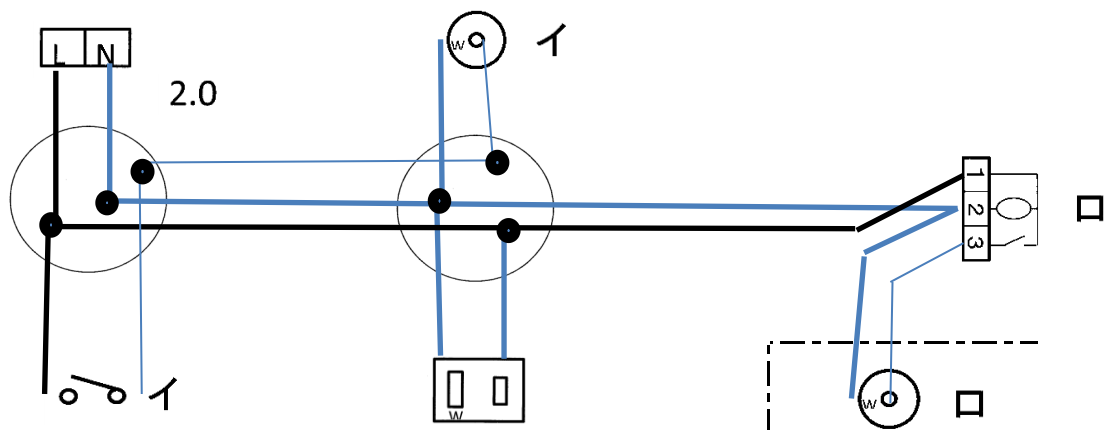
② 白線を引き、2.0線に印を入れます



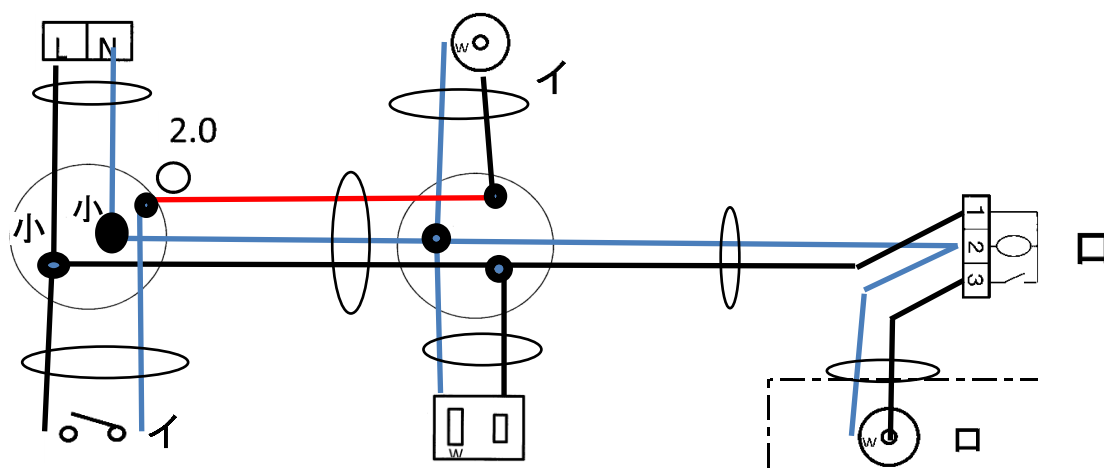
③黒線を引きます。



④残りを引きます。



⑤ケーブルの印を入れペアの色を入れます。



⑥線の太さを考えリングスリーブの刻印を入れましょう。

中 小 ○